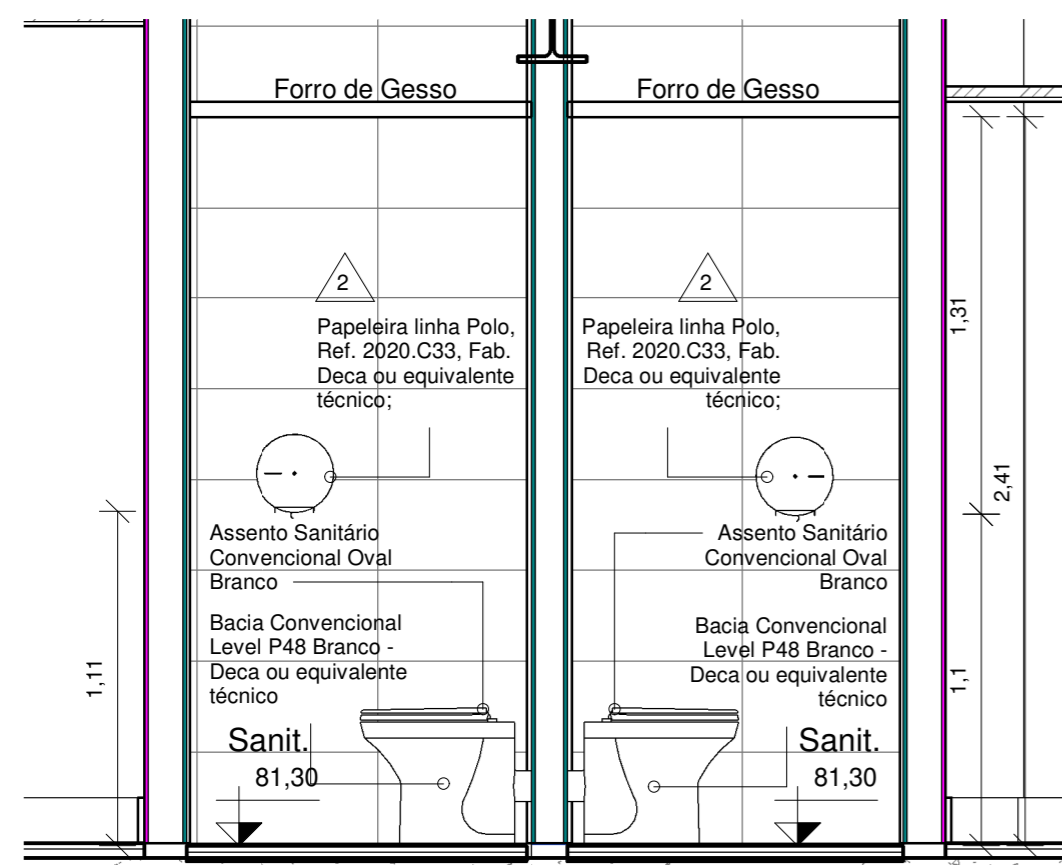
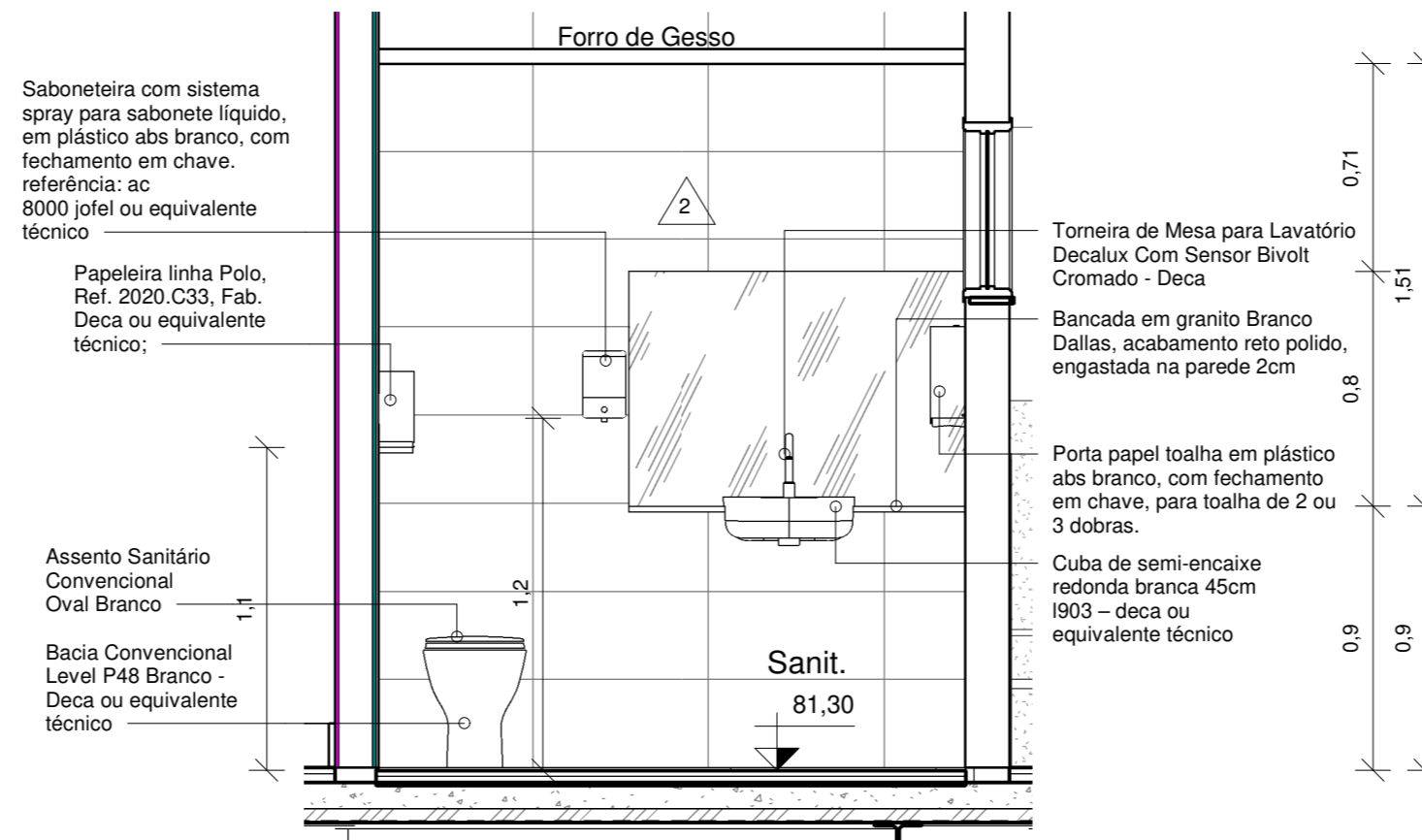


1 **Planta baixa - Sanitários Int.**
1 : 25



2 **Vista A**
1 : 25



3 **Vista B**
1 : 25

ESPECIFICAÇÃO DE PISO		
Nr.	Descrição	Área total
01	Porcelanato cinza c/contrapiso 90x90cm, fab: Portobeloo S.A. ou equivalente técnico	288,81 m ²
02	Porcelanato cimento natural 60x60cm retificado, fab: Portobello S.A. ou equivalente técnico	15,51 m ²
03	Piso vinílico flexível, heterogêneo, em manta, espessura mínima 3mm, absorção ao ruído de impacto mínima 15dB	397,53 m ²
04	Piso vinílico em manta dim 2,10x20,5m, e=5mm ref. Omnisports da tarkett ou equivalente técnico	228,38 m ²

ESPECIFICAÇÃO DE PAREDES		
Nr.	Descrição	Área
1	Parede com pintura 100% acrílica na cor branco neve, Fab: Suviniil ou equivalente técnico	1079,31 m ²
2	Porcelanato Antartida NAT BOLD, Código 8266E, Linha White Home, 32x66cm, Fab. Portobello ou equivalente	49,97 m ²
3	Alumínio composto (acm) 4mm chapa silver metálica cinza	92,51 m ²

ESPECIFICAÇÃO DE FORRO		
Nr.	Descrição	Área
01	Forro acústico, especificação conforme projeto de acústica	778,88 m ²
02	Forro monolítico de gesso acartonado, e=12,50mm, modelo Placostil F530, Fab. Placo ou equivalente técnico	14,06 m ²

ESPECIFICAÇÃO DE RODAPÉ		
Nr.	Descrição	Qtd.
01	Rodapé Santa Luzia h=15cm	389,41 m

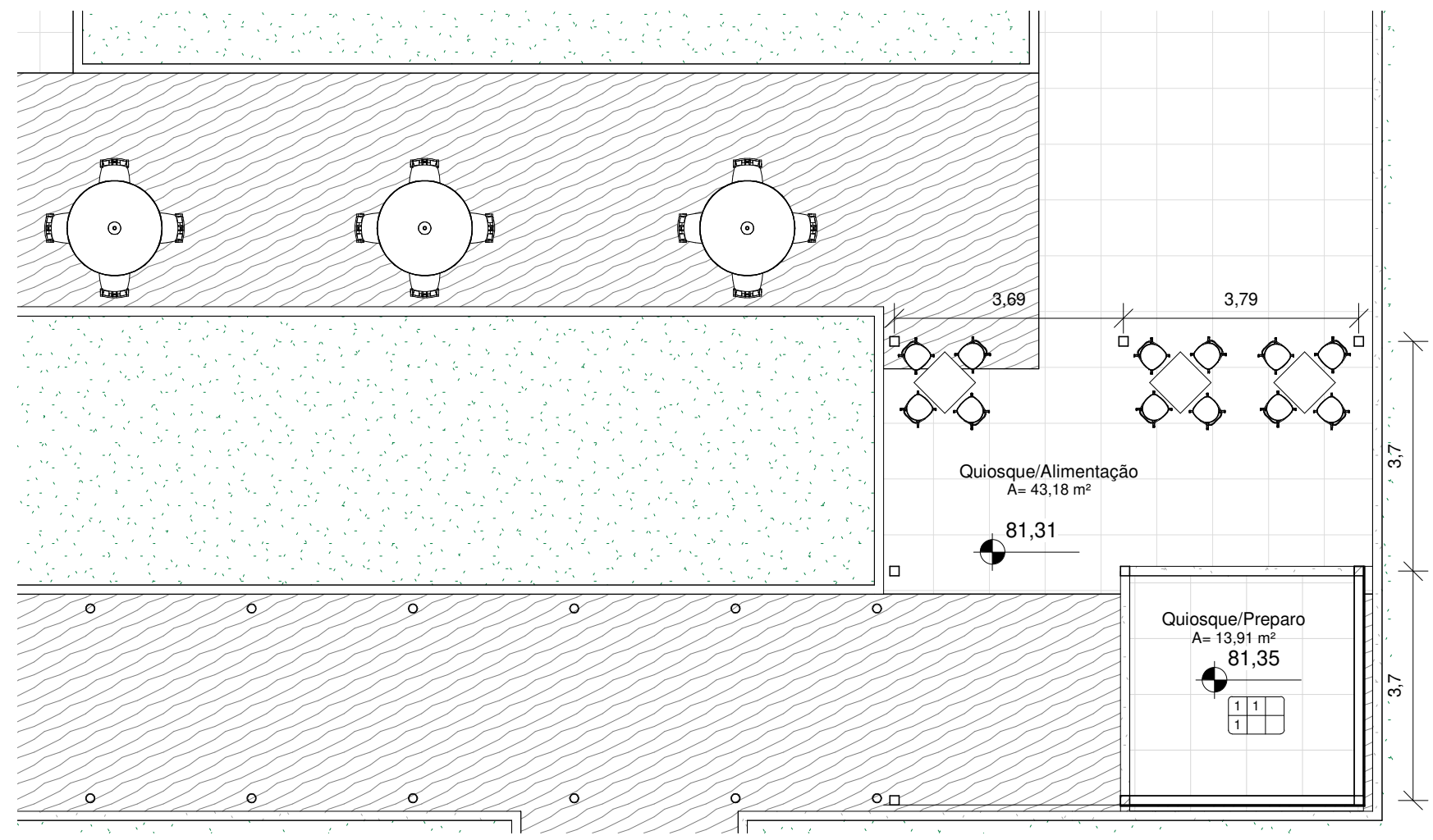
ESPECIFICAÇÃO DE SOLEIRA		
Nr.	Descrição	Área
01	Soleira em granito Branco Siena e=12mm	2,24 m ²

QUANTITATIVO DE PEÇAS SANITÁRIAS		
Cód.	Descrição	Qtd.
01	Assento Sanitário Deca GE17 Branco Gelo Plástico ou equivalente técnico	4
02	Cuba de semi-encaixe redonda branca 45cm 1903 - deca ou equivalente técnico	3
03	Bacia Convencional Level P48 Branco - Deca ou equivalente técnico	4
04	Porta papel toalha em plástico abs branco, com fechamento em chave, para toalha de 2 ou 3 dobras.	3
05	Saboneteira com sistema spray para sabonete líquido, em plástico abs branco, com fechamento em chave jofel ou equivalente técnico	3
06	Papeleira linha Polo, Ref. 2020.C33, Fab. Deca ou equivalente técnico;	3
07	Cuba em aço inox polido 40x34, Tramontina ou equivalente técnico	1
08	Cuba de embutir retangular Deca, Branco Gelo ou equivalente técnico	1
09	Torneira Cozinha Lógica Parede Bica Móvel 90° Cromada Docol	1
10	Torneira de Mesa para Lavatório Decalux Com Sensor Bivolt Cromado - Deca	13
11	Tanque 20 Litros TQ01 Branco - Deca ou equivalente técnico	1
12	Espelho cristal espessura 4mm, com moldura em alumínio 6mm, dimensões conforme projeto.	4

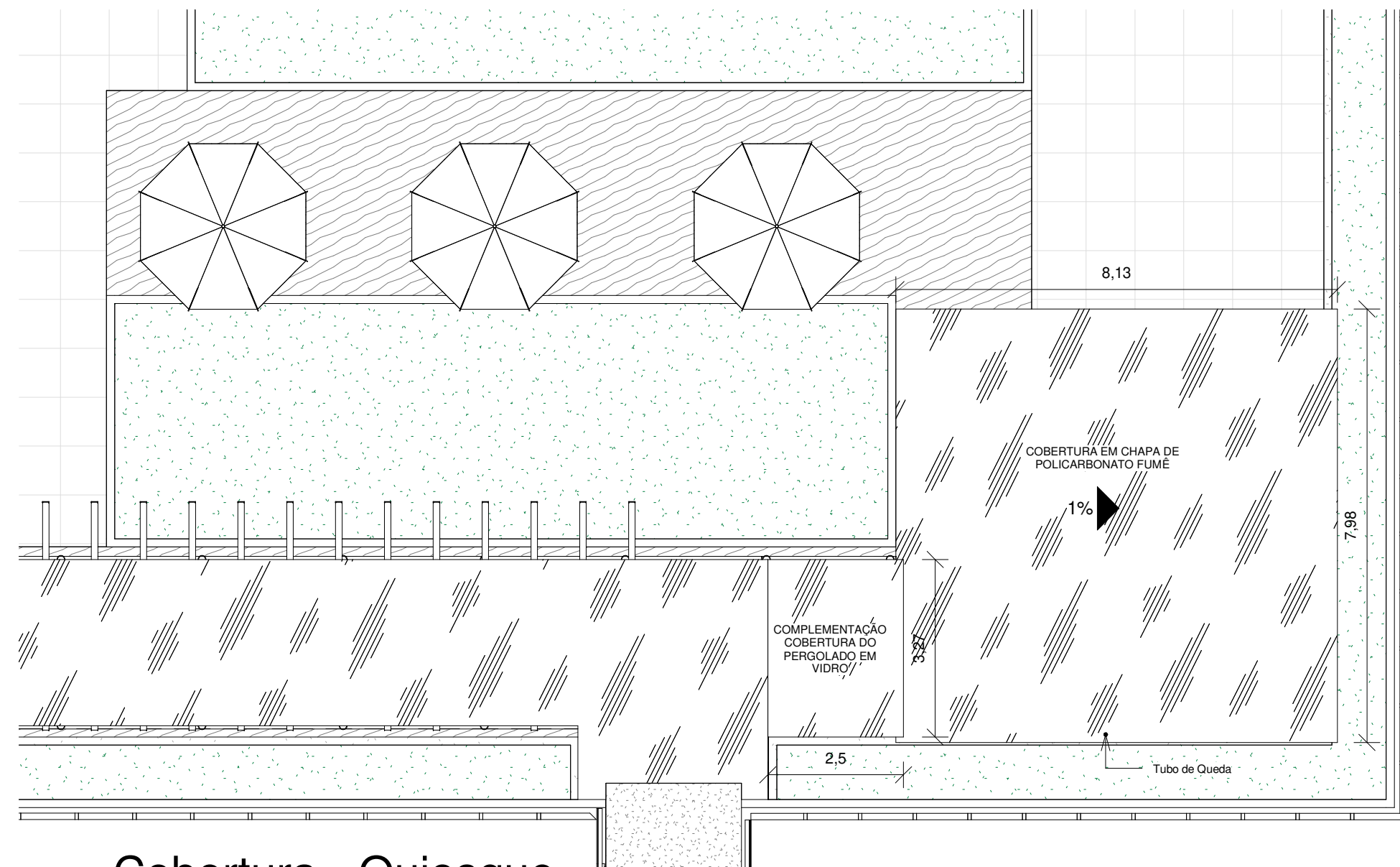
ESPECIFICAÇÃO DE ACABAMENTOS					
PISO	PAREDE	TETO	SOLEIRA	RODAPÉ	RODATETO

LEGENDA	
	INSTALAR EXAUSTOR

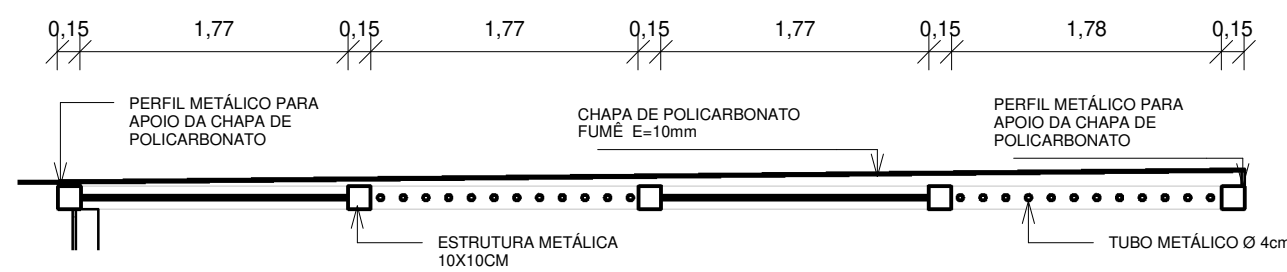
TRIBUNAL DE JUSTIÇA DO ESTADO DA BAHIA SEAD - SECRETARIA DE ADMINISTRAÇÃO DEA - DIRETORIA DE ENGENHARIA E ARQUITETURA		CPROJ COORDENAÇÃO DE PROJETOS ARQUITETÔNICOS	
UNIDADE: UNICORP - ANEXO II		PROJETO: ARQUITETURA	
ENDEREÇO: 5ª Av. do CAB, nº 650, Salvador/BA - Brasil. CEP 41745-971		PR. NRO.:	
PRANCHA: DETALHAMENTO SANITÁRIOS INTERNOS		ARQ-09	
AUTOR DO PROJETO: Bruno Bellas		REGISTRO CAU / CREA: 75075-1	
COORDENAÇÃO: Bruno Bellas		DESENHO: Rebeca Américo	
ENDEREÇO ARQUIVO: Z:\01-CPROJ\01-PROJETOS\01-SALVADOR\ANEXO II - T.J\PROJETO_2020\UNICORP\ARQUIVO CENTRAL\ASB_ARQ_ARQ-EST_TJBA_R12_R2020_lakrisha.5.rvt		DATA: OUT/2020	
		ESCALA: Como indicado	



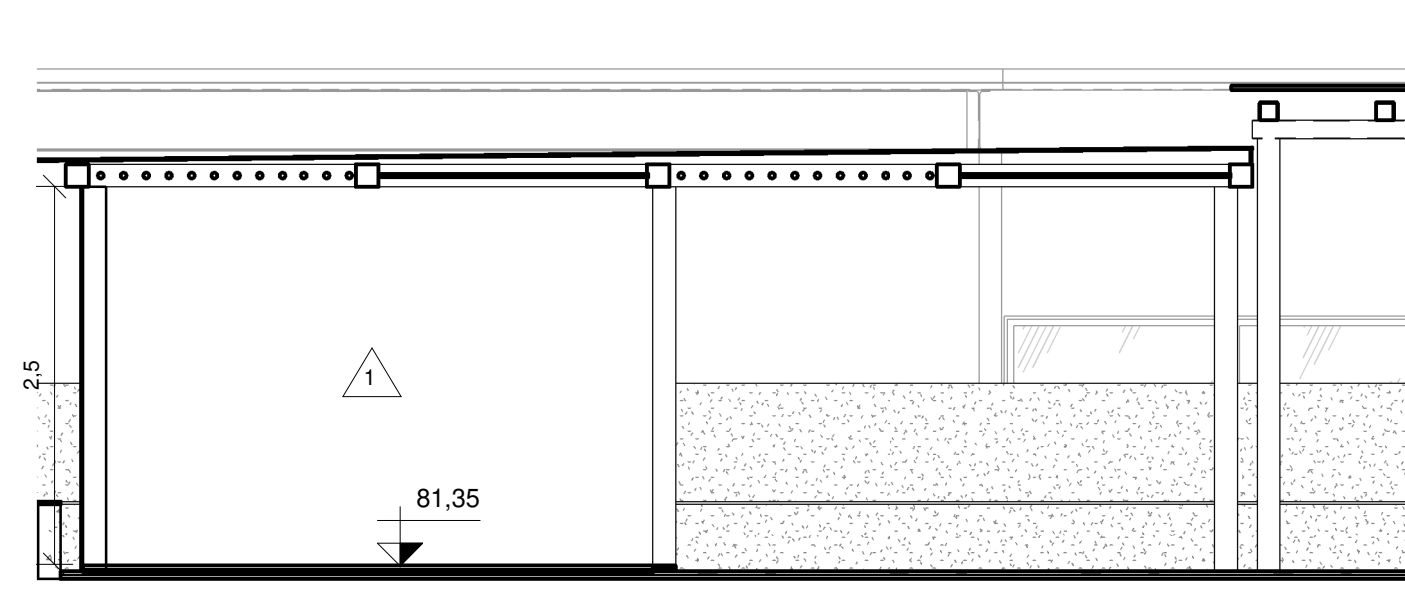
1 5° PAV - P. Quiosque Geral
1 : 100



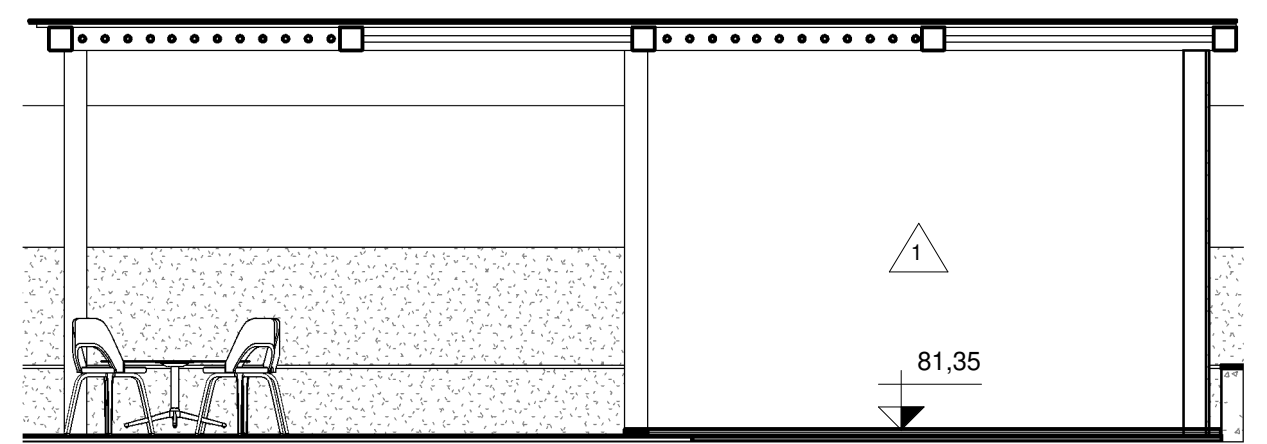
2 Cobertura - Quiosque
1 : 100



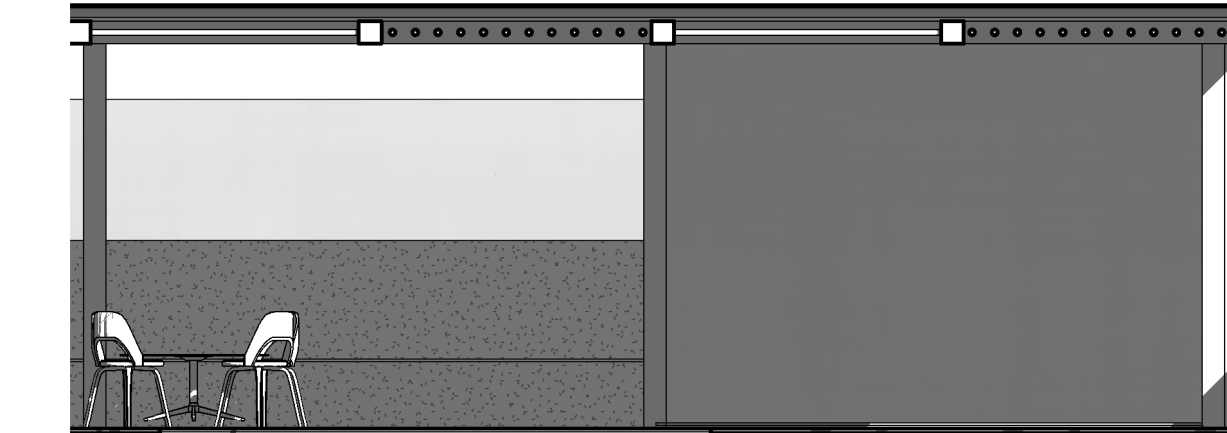
3 Corte Cob. Quiosque
1 : 50



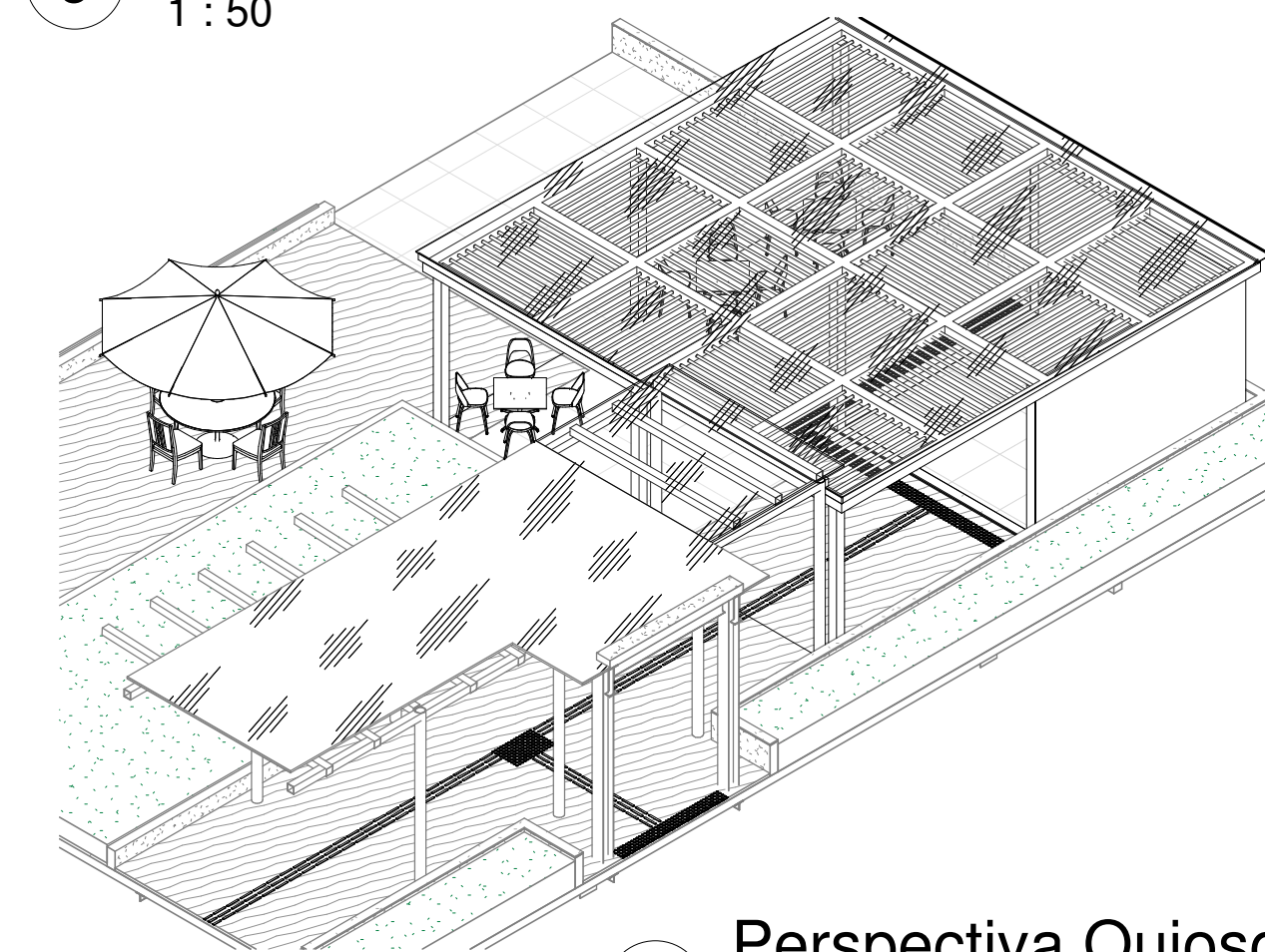
4 Vista b
1 : 50



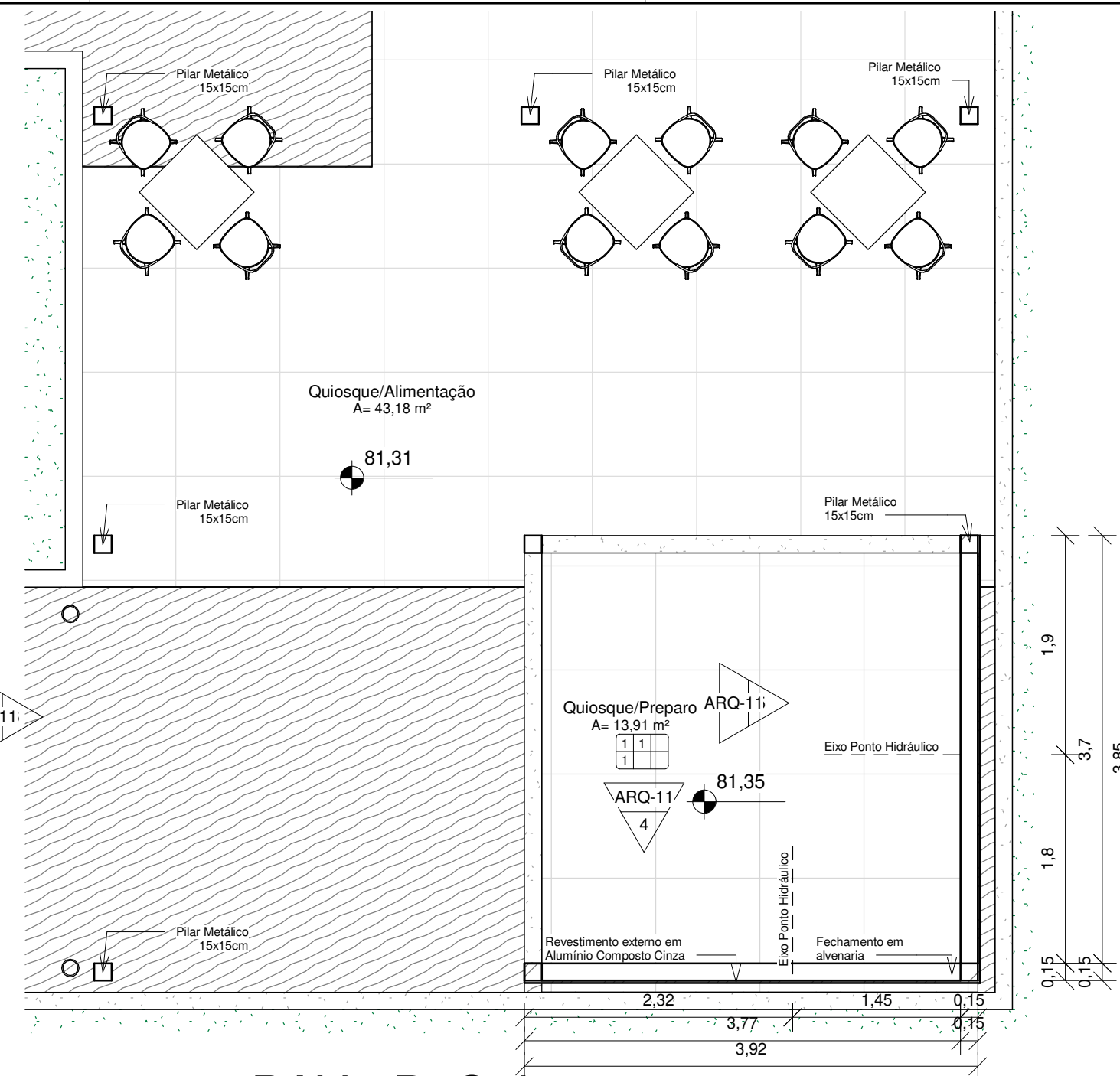
5 Vista c
1 : 50



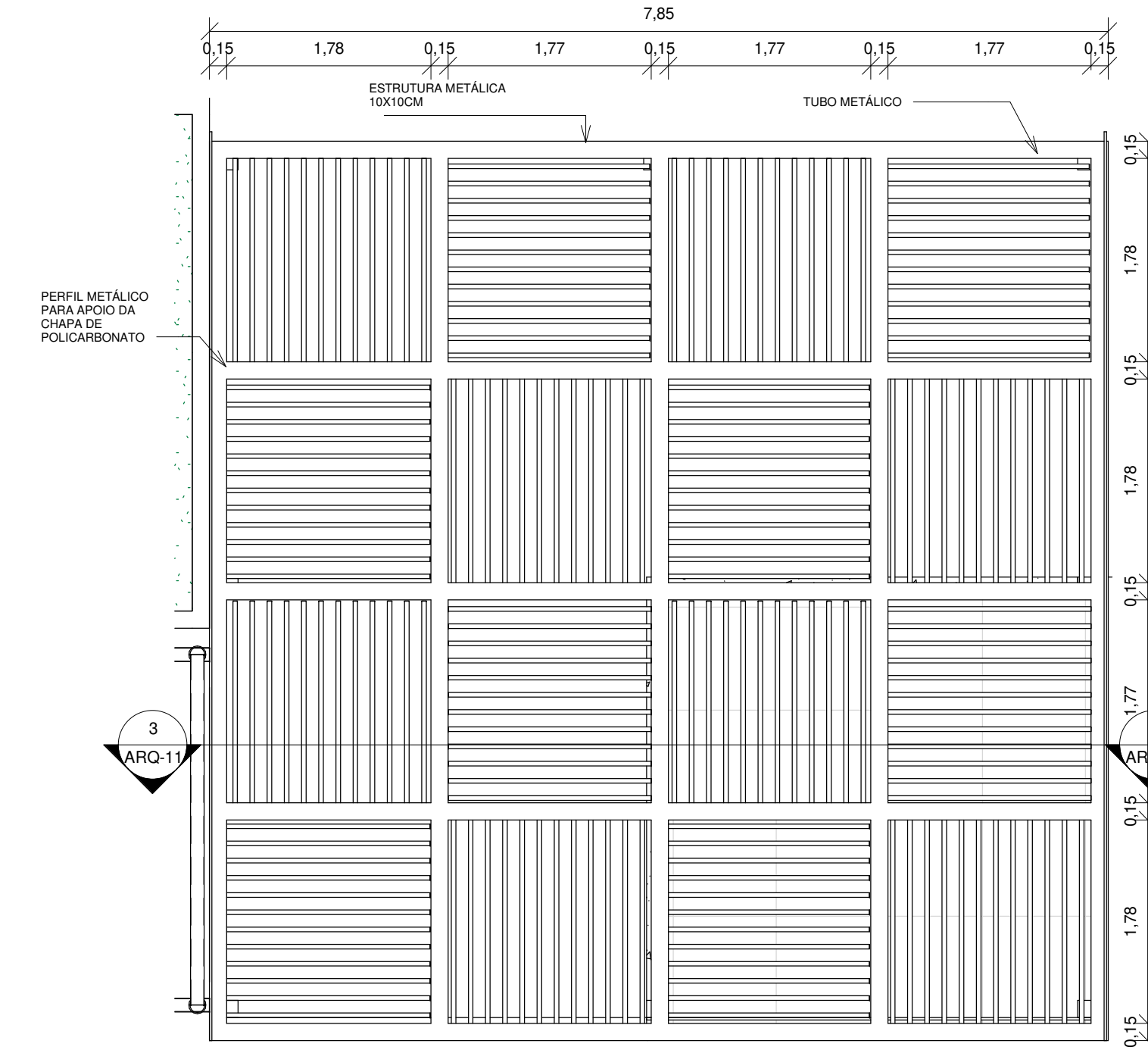
6 Fachada Quiosque
1 : 50



7 Perspectiva Quiosque
1 : 50



8 5° PAV - P. Quiosque
1 : 50



9 Det. Cobertura Quiosque
1 : 50

ESPECIFICAÇÃO DE PISO		
Nr.	Descrição	Área total
01	Porcelanato cinza c/contrapiso 90x90cm, fab: Portobeloo S.A. ou equivalente técnico	288,81 m²
02	Porcelanato cimento natural 60x60cm retificado, fab: Portobeloo S.A. ou equivalente técnico	15,51 m²
03	Piso vinílico flexível, heterogêneo, em manta, espessura mínima 3mm, absorção ao ruído de impacto mínima 15dB	397,53 m²
04	Piso vinílico em manta dim 2,10x20,5m, e=5mm ref. Omnisports da tarkett ou equivalente técnico	228,38 m²

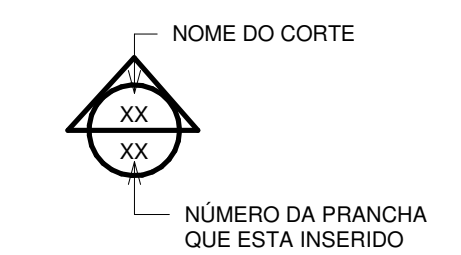
ESPECIFICAÇÃO DE PAREDES		
Nr.	Descrição	Área
1	Parede com pintura 100% acrílica na cor branco neve, Fab: Suvinil ou equivalente técnico	1079,31 m²
2	Porcelanato Antartida NAT BOLD, Código 8266E, Linha White Home, 32x66cm, Fab. Portobeloo ou equivalente	49,97 m²
3	Alumínio composto (acm) 4mm chapa silver metallic cinza	92,51 m²

ESPECIFICAÇÃO DE FORRO		
Nr.	Descrição	Área
01	Forro acústico, especificação conforme projeto de acústica	778,88 m²
02	Forro monolítico de gesso acartonado, e=12,50mm, modelo Placostil F530, Fab. Placo ou equivalente técnico	14,06 m²

ESPECIFICAÇÃO DE RODAPÊ		
Nr.	Descrição	Qtd.
01	Rodapé Santa Luzia h=15cm	389,41 m

ESPECIFICAÇÃO DE SOLEIRA		
Nr.	Descrição	Área
01	Soleira em granito Branco Siena e=12mm	2,24 m²

ESPECIFICAÇÃO DE ACABAMENTOS					
PISO	PAREDE	TETO	SOLEIRA	RODAPÊ	RODATETO



TRIBUNAL DE JUSTIÇA DO ESTADO DA BAHIA
SEAD - SECRETARIA DE ADMINISTRAÇÃO
DEA - DIRETORIA DE ENGENHARIA E ARQUITETURA

CPROJ
COORDENAÇÃO DE PROJETOS ARQUITETONICOS

UNIDADE: **UNICORP - ANEXO II**

PROJETO: **ARQUITETURA**

ENDEREÇO: 5ª Av. do CAB, nº 650, Salvador/BA - Brasil, CEP 41745-971

PRANCHA: **DETALHAMENTO QUIOSQUE**

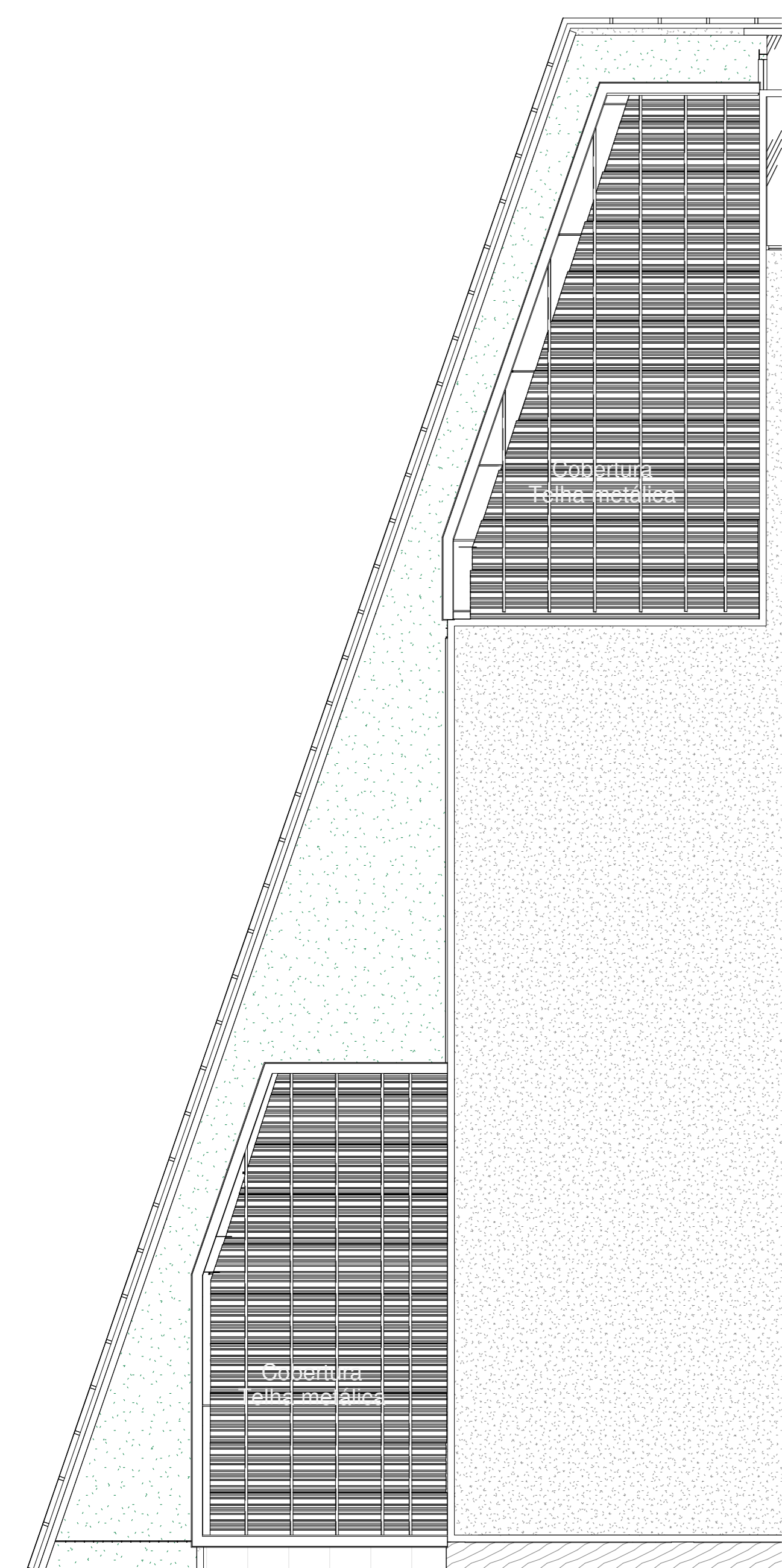
AUTOR DO PROJETO: Bruno Belas
COORDENAÇÃO: Bruno Belas
ENGENHEIRO: Rebeca Américo

REGISTRO CAU / CREA: 75075-1
DESENHO: Rebeca Américo

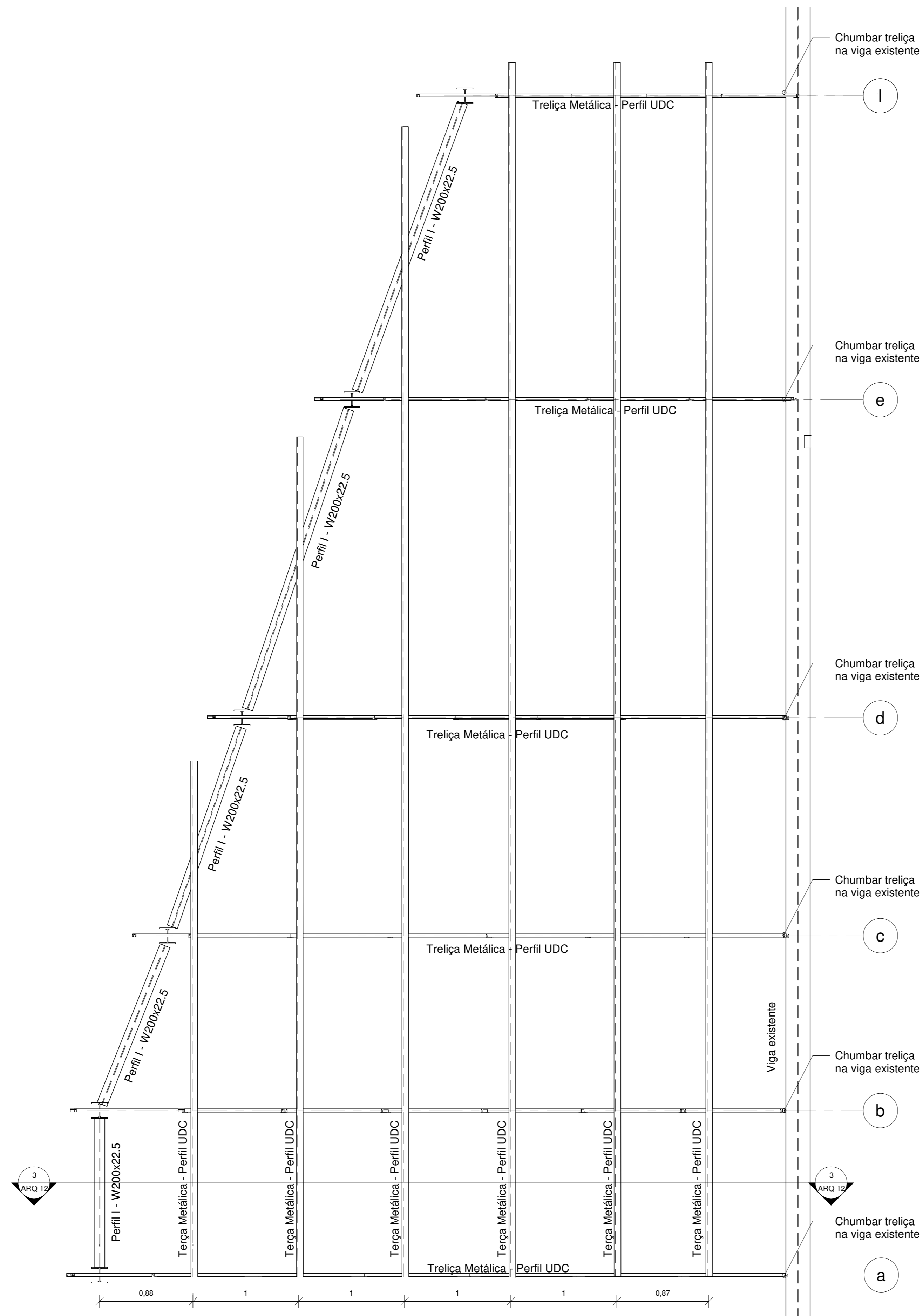
DATA: OUT/2020
ESCALA: Como indicado

PR. NRO.: **ARQ-11**

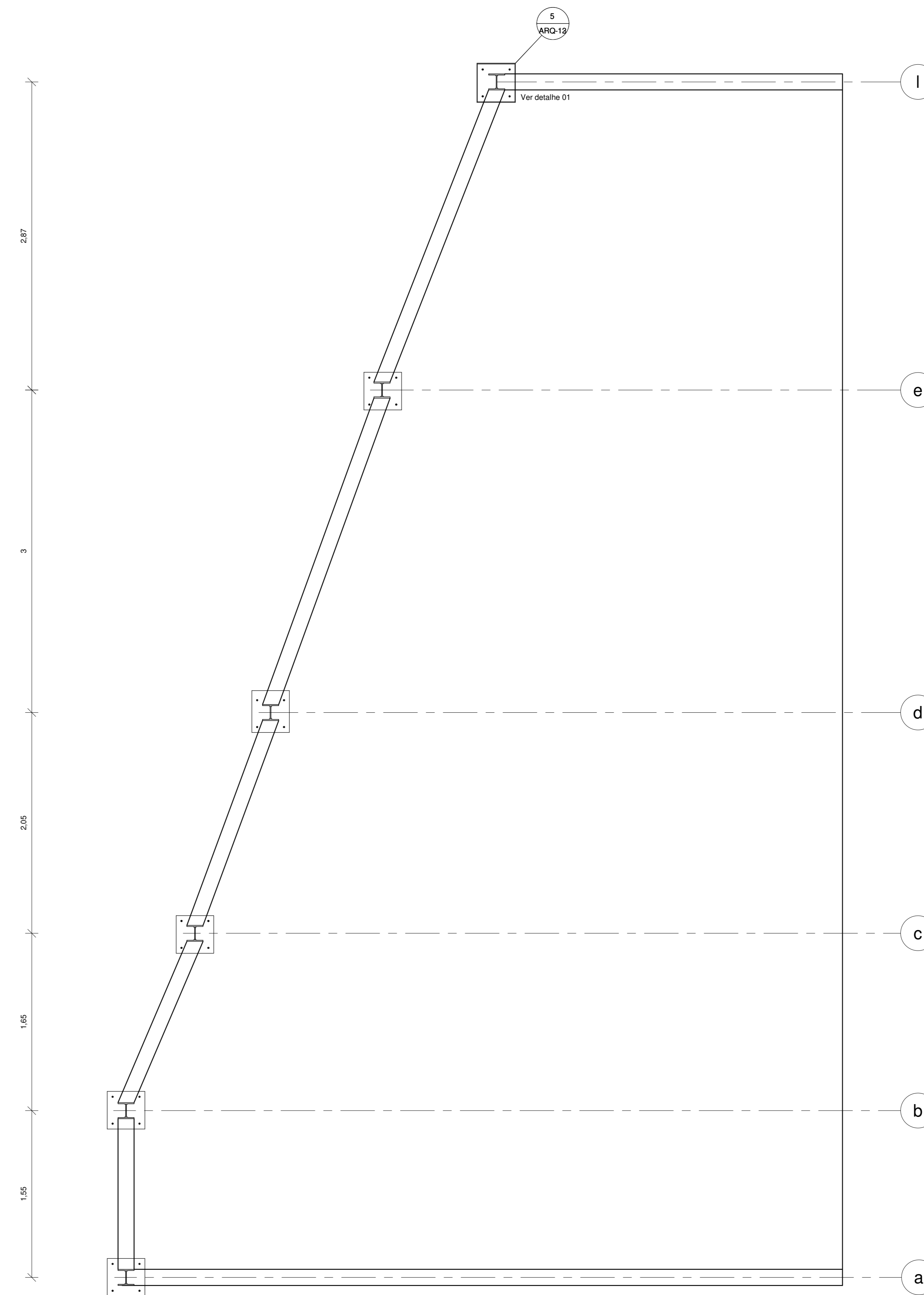
ENDEREÇO ARQUIVO: Z:\01_CPROJ\01_PROJETOS\01_SALVADOR\ANEXO II - TJP\PROJETO_2020\UNICORP\ARQUIVO CENTRAL\ASB_ARQ_ARQ_EST_TUBA_R12_R020_Itk/sha 5.rvt



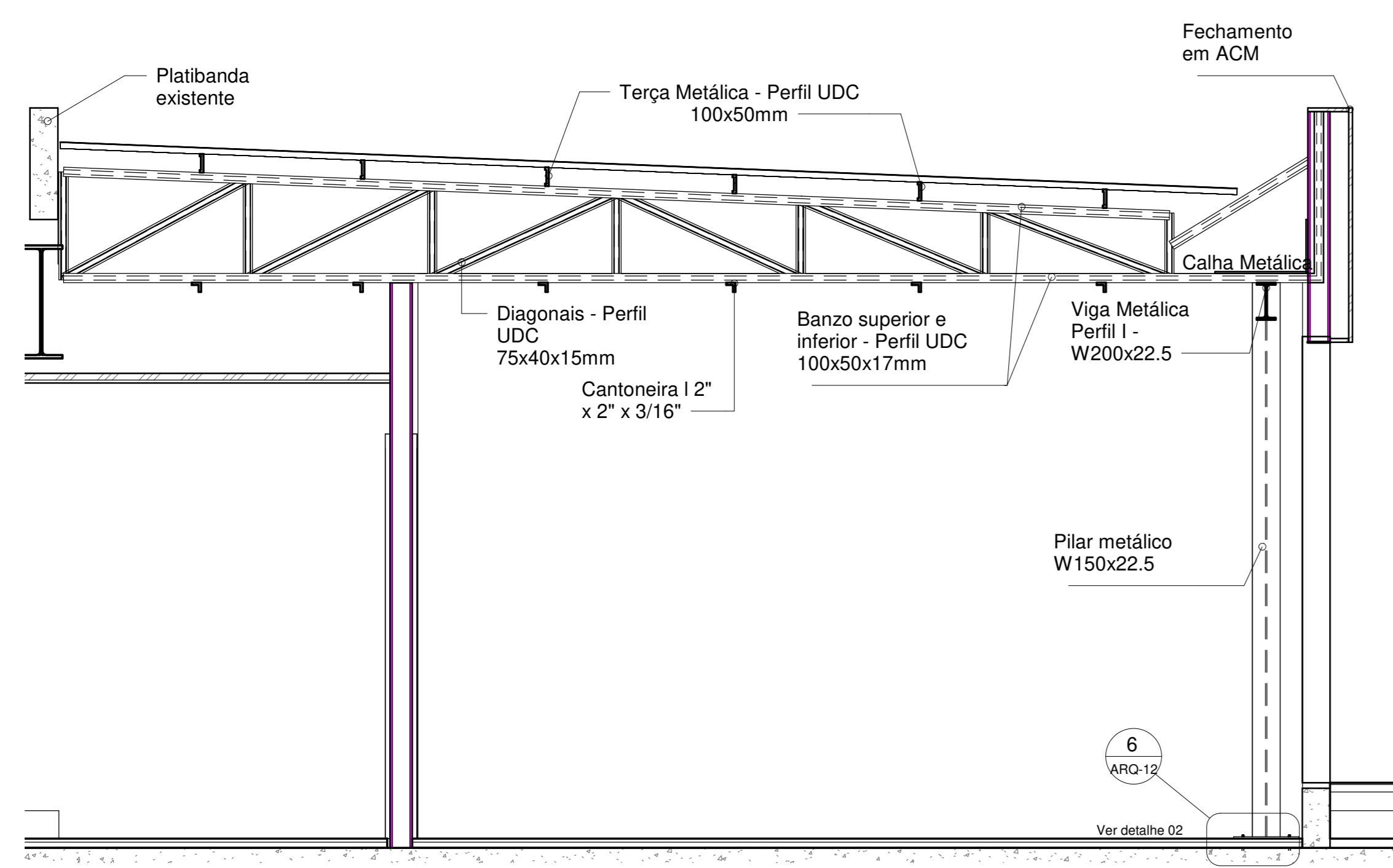
1 Cobertura ampliação
1 : 100



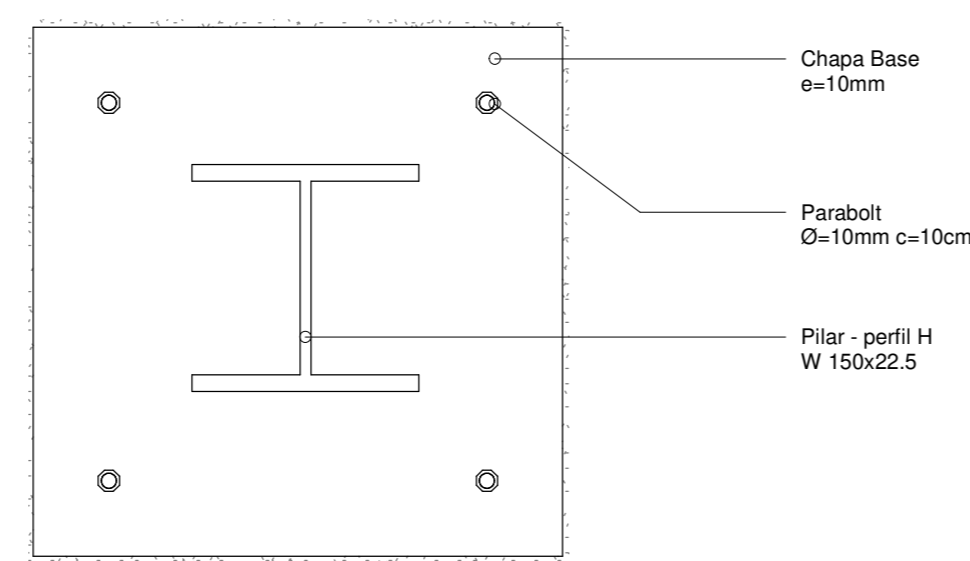
2 Cobertura - Sala de Estudo
1 : 25



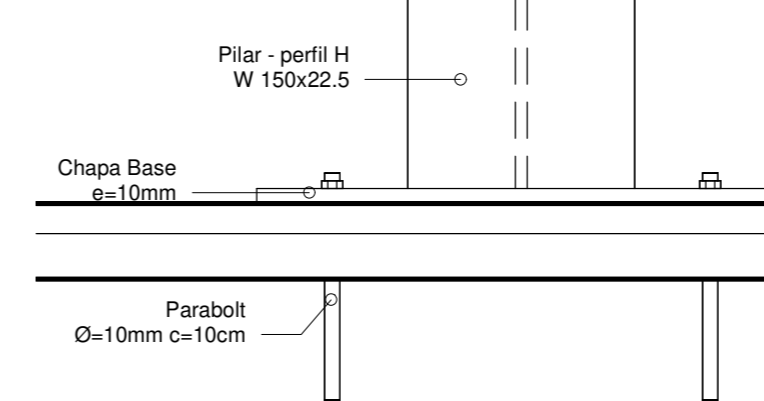
4 Locação - Sala de Estudo
1 : 25



3 S. Estudo - Corte AA
1 : 25

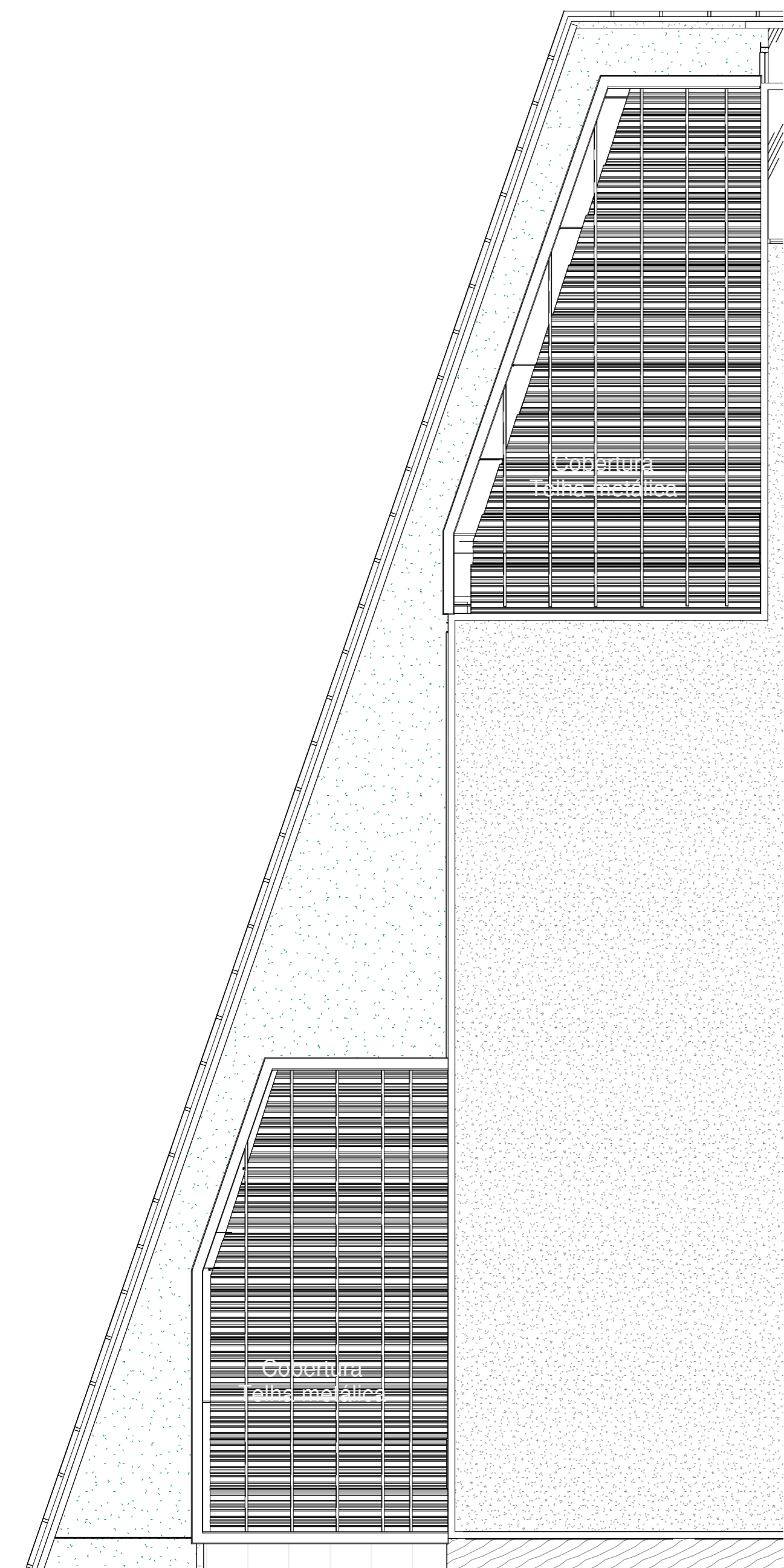


5 Det 01 - Chapa Base
1 : 5

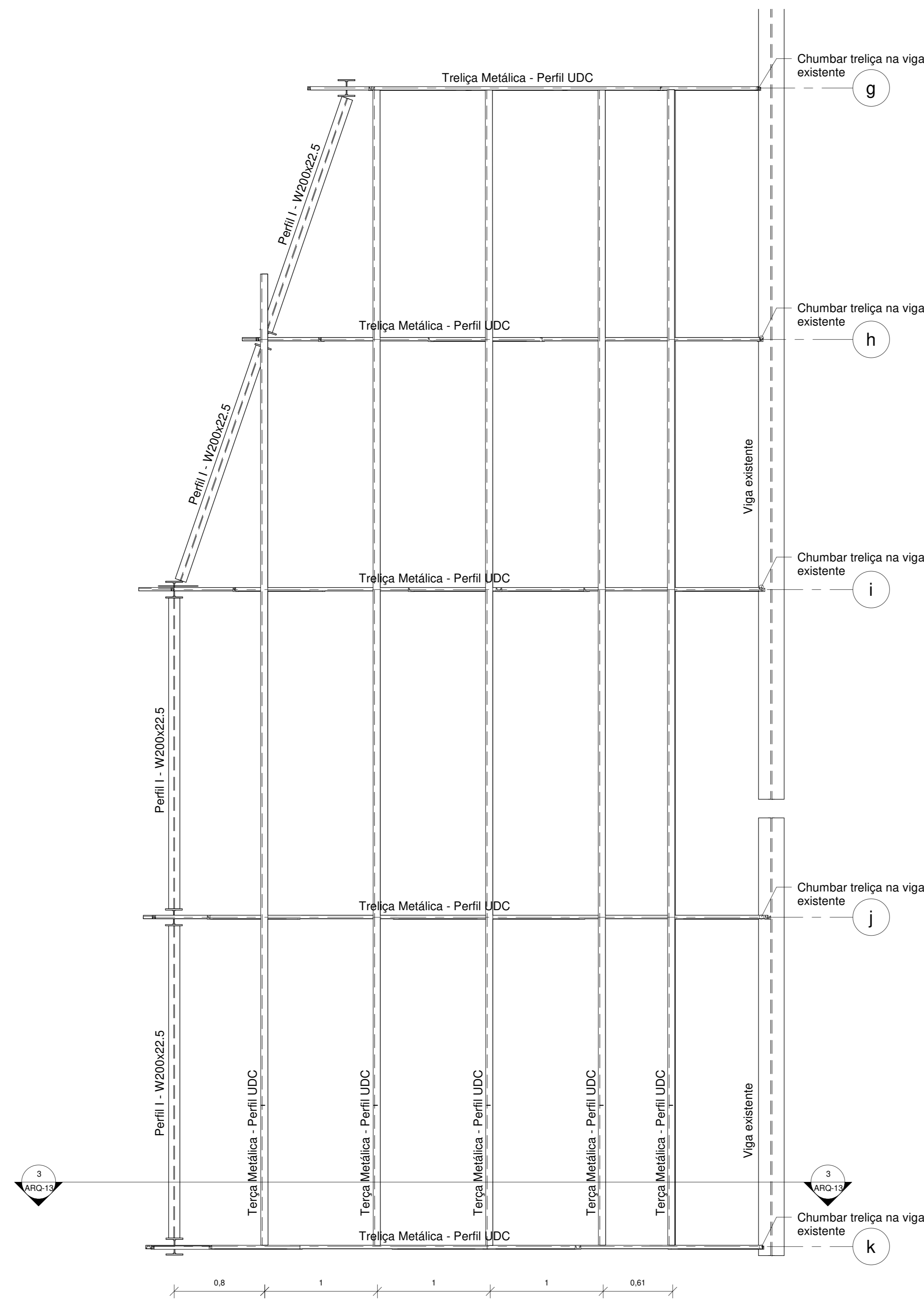


6 Det 02 - Chapa Base
1 : 5

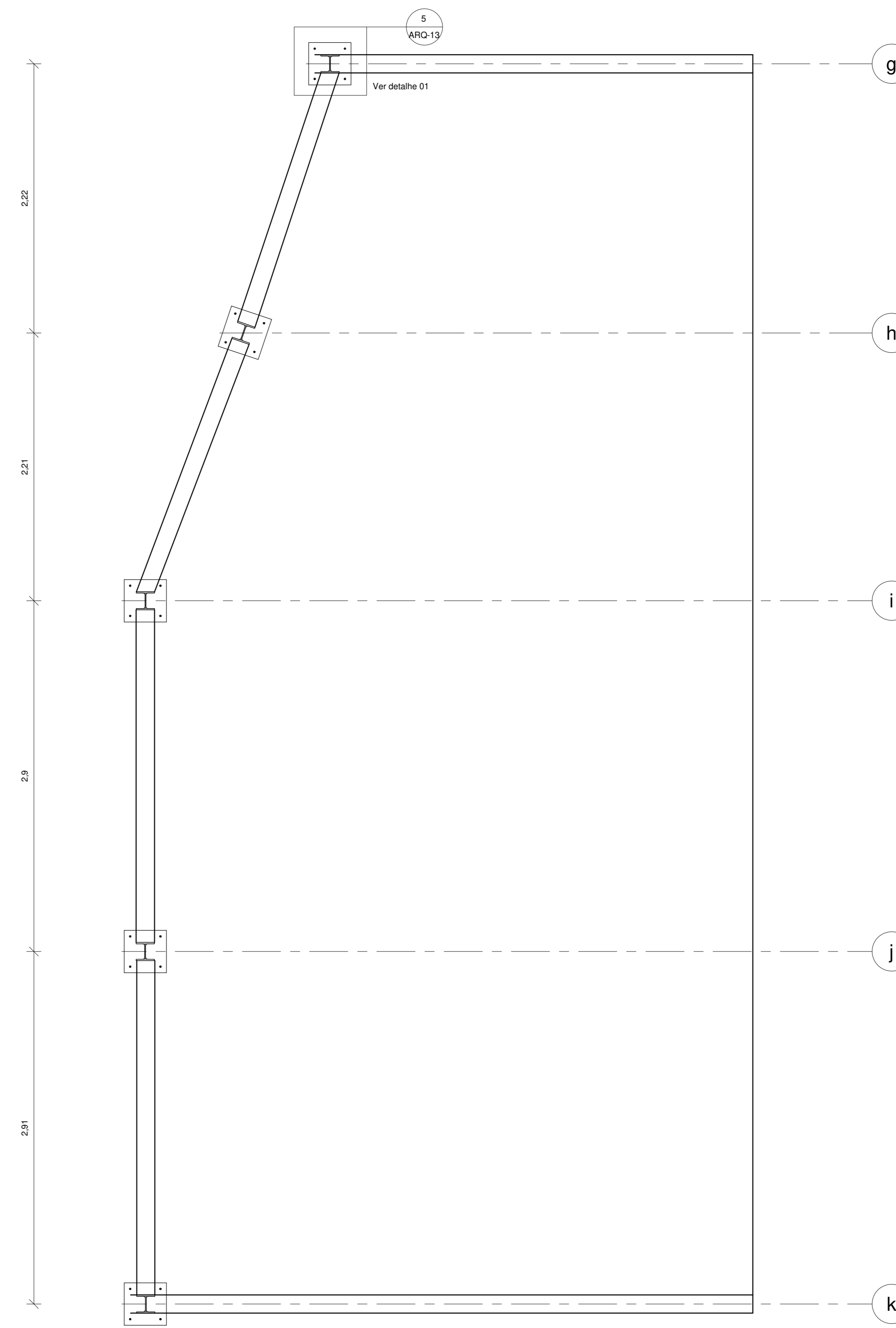
1 Cobertura Ampliação
1 : 100



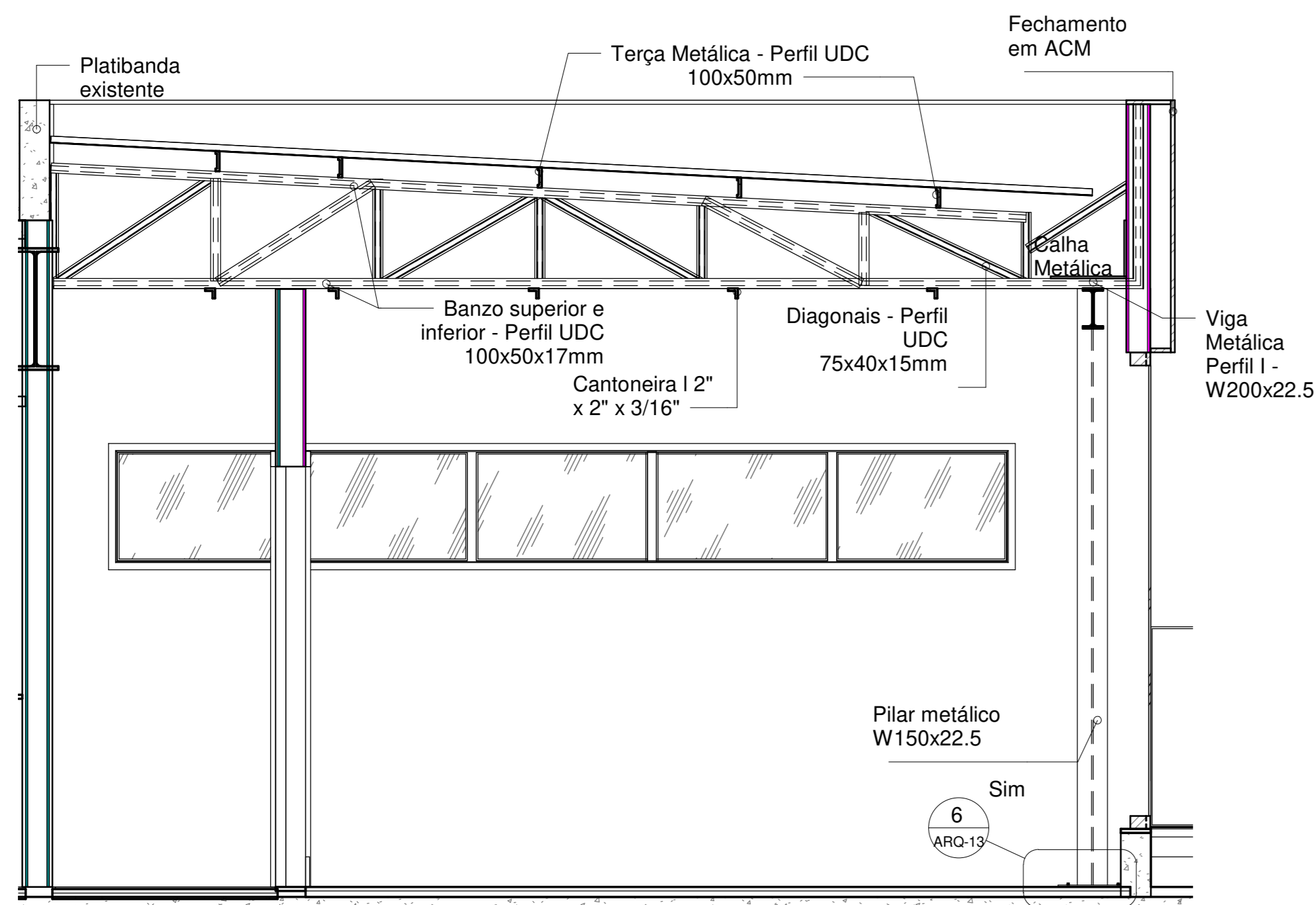
2 Cobertura - Administrativo
1 : 25



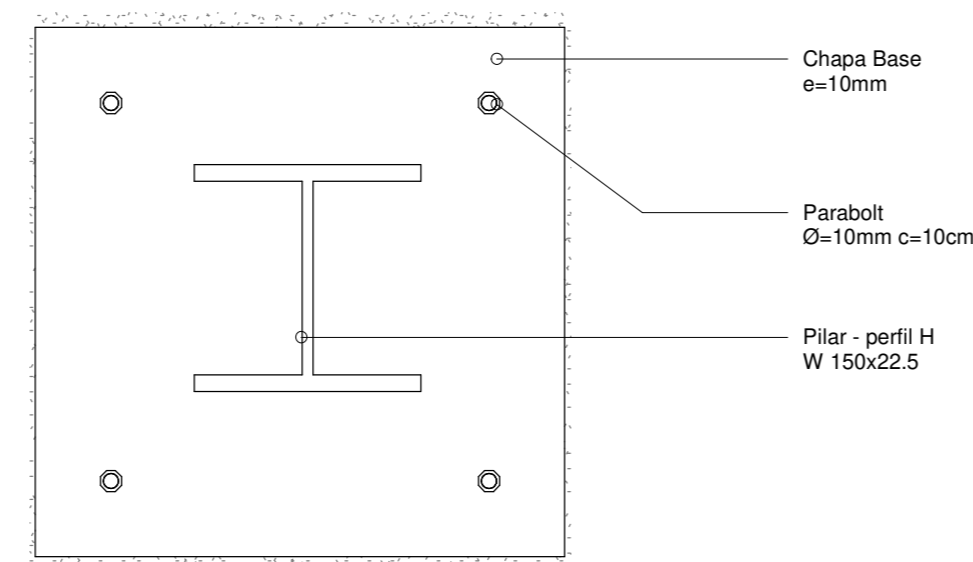
4 Locação - Administração
1 : 25



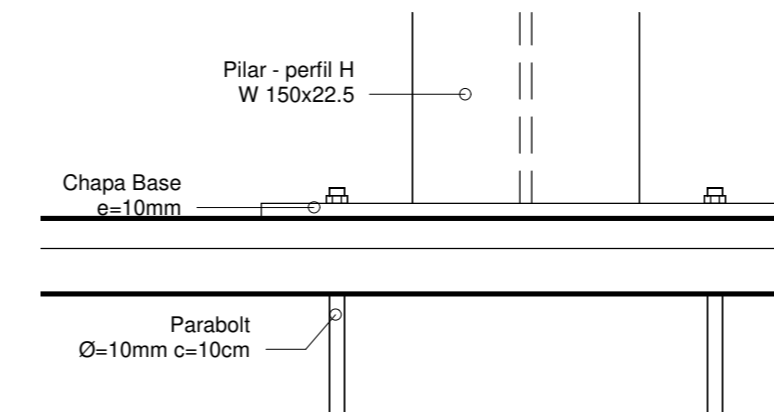
3 A. Adm - Corte AA
1 : 25



5 Det 01 - Chapa base
1 : 5

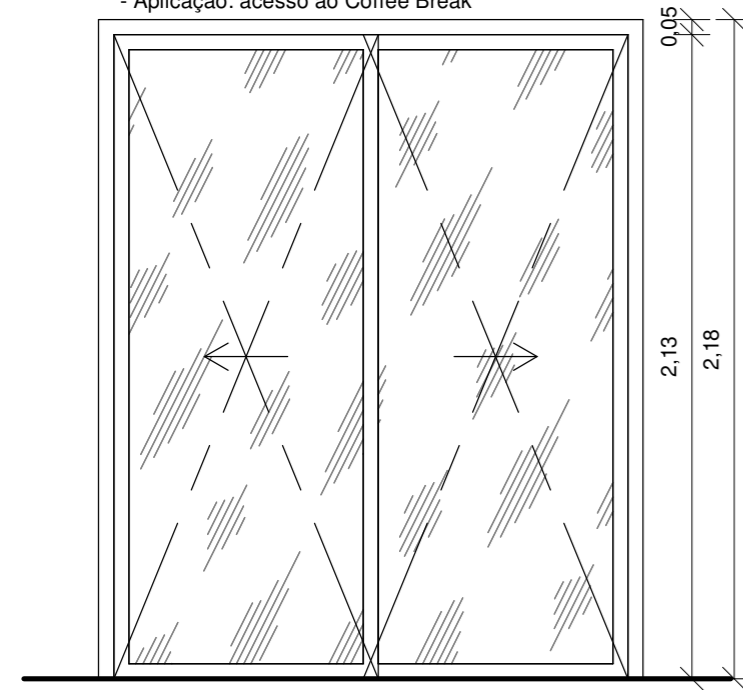


6 Det 02 - Chapa base
1 : 5

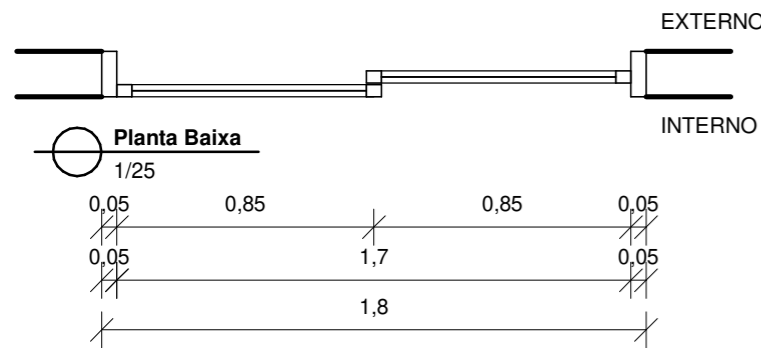


P01 (1,80m X 2,17m)
Escala 1/25

DESCRIÇÃO:
- Porta em Vidro temperado, espessura mínima 10mm
- Porta de abrir, 2 folhas
OBSERVAÇÃO
- Aplicação: acesso ao Coffee Break



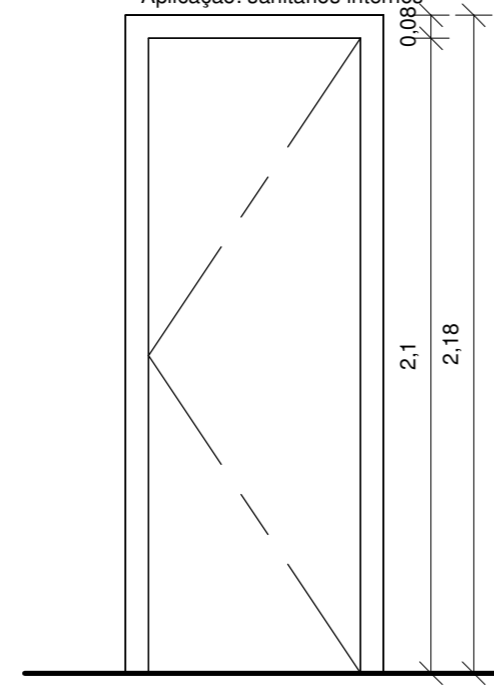
Vista
1/25



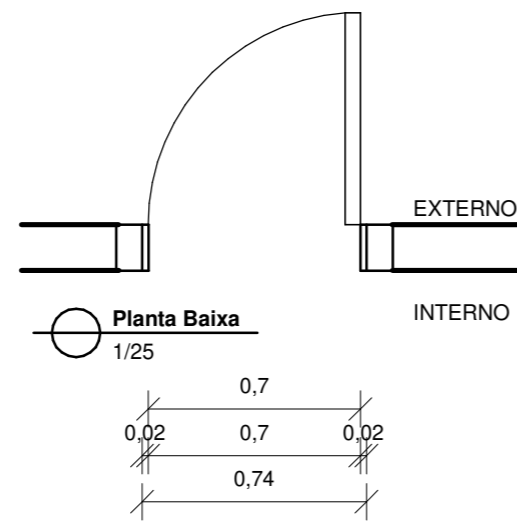
Planta Baixa
1/25

P02 (0,70m X 2,10m)
Escala 1/25

DESCRIÇÃO:
- Porta de madeira compensada semi-oca cor branca;
- Porta de abrir, 01 folha
OBSERVAÇÃO
- Aplicação: sanitários internos



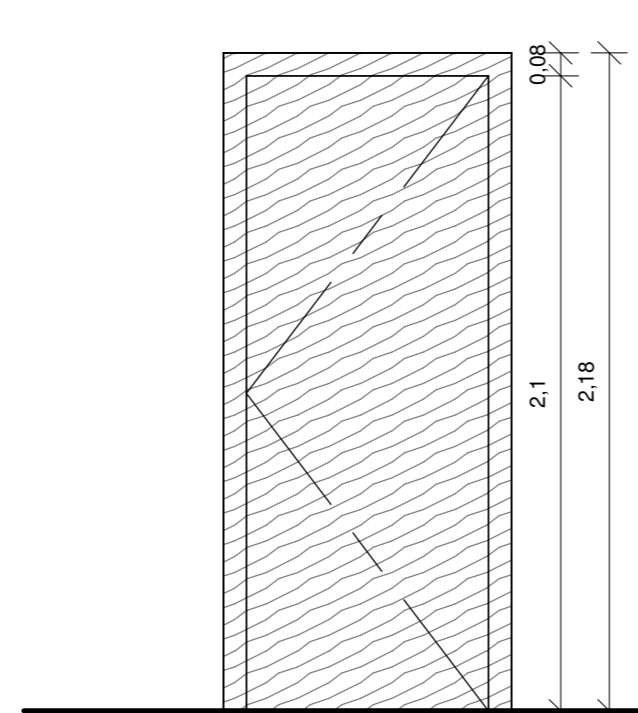
Vista
1/25



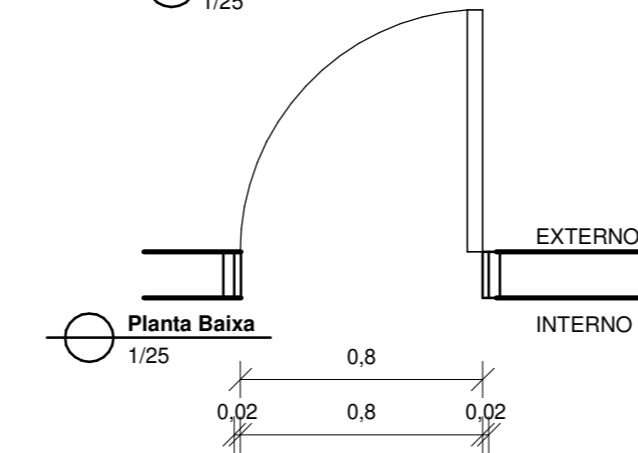
Planta Baixa
1/25

P05 (0,80m X 2,17m)
Escala 1/25

DESCRIÇÃO:
- Porta de alumínio fosco, cor branca;
- Porta de abrir, 01 folha
OBSERVAÇÃO
- Aplicação: acesso ao DML e Rack.



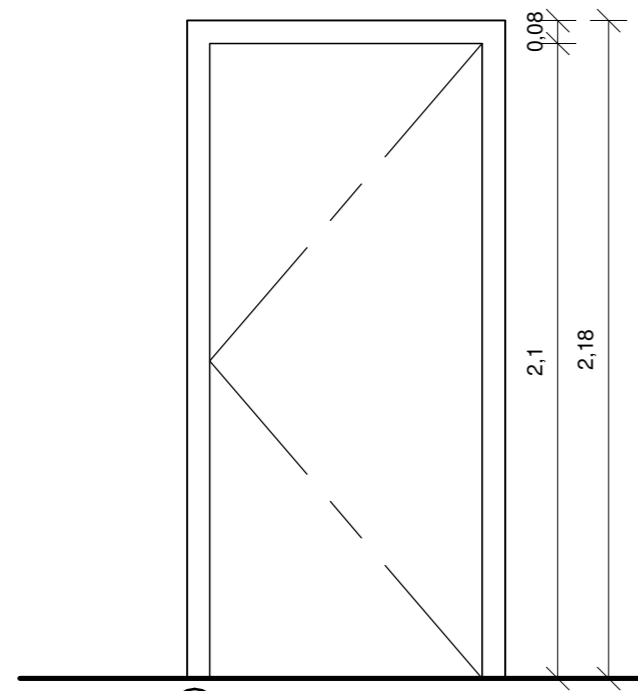
Vista
1/25



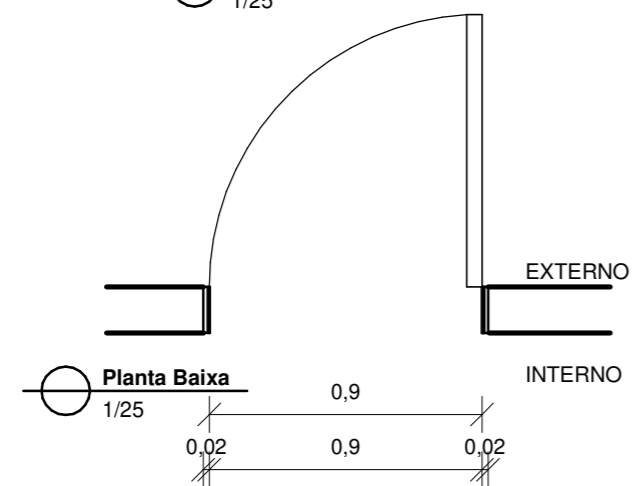
Planta Baixa
1/25

P06 (0,90m X 2,10m)
Escala 1/25

DESCRIÇÃO:
- Porta de madeira compensada semi-oca cor branca;
- Porta de abrir, 01 folha
OBSERVAÇÃO
- Aplicação: equipe técnica, sala dos professores, coordenação, diretoria, vice-diretoria, sanitário funcionário, copa



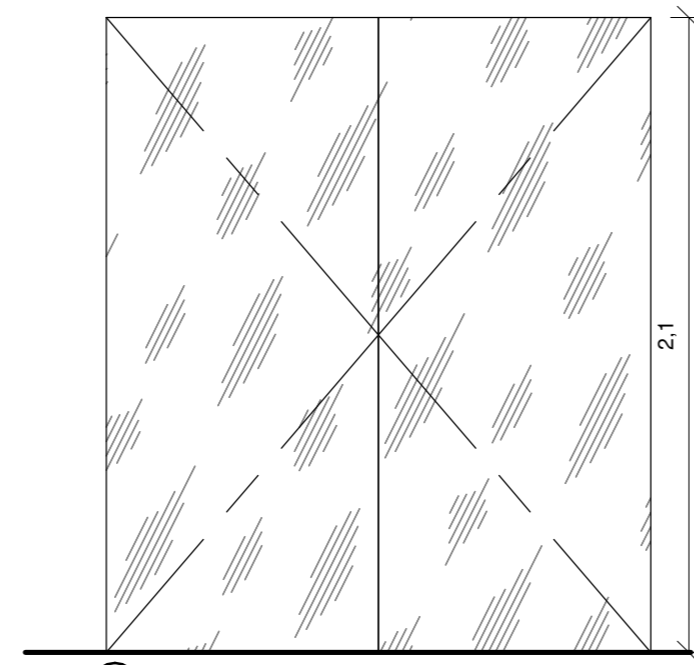
Vista
1/25



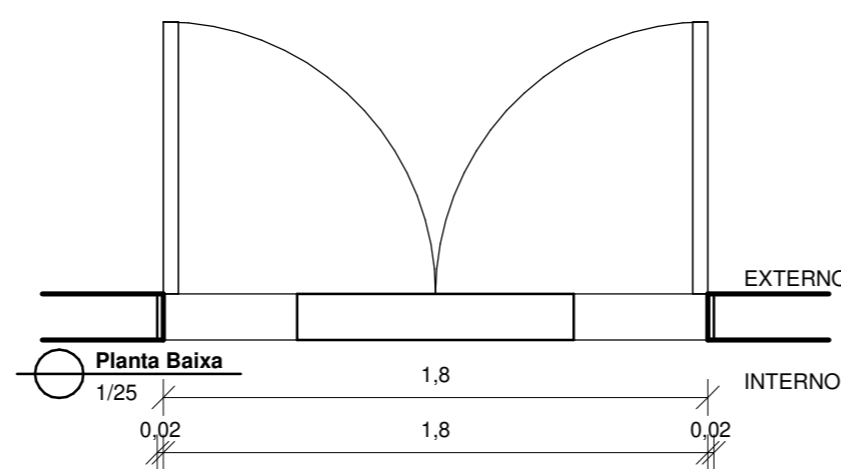
Planta Baixa
1/25

P07 (1,80m X 2,10m)
Escala 1/25

DESCRIÇÃO:
- Porta em vidro temperado, espessura mínima 10mm;
- Porta de abrir, 02 folhas
OBSERVAÇÃO
- Aplicação: corredor das salas de aula




Vista
1/25




Planta Baixa
1/25

ESPECIFICAÇÃO DE PORTAS

Cód.	Larg.	Alt.	Especificação	Qty.
P1	1,80	2,37	Porta de abrir para cortina de vidro, 02 folhas, em vidro temperado	1
P2	0,70	2,10	Porta de abrir 01 folha, em madeira semi-oca	3
P4	0,90	2,10	Porta Interior de Giro	10
P5	0,80	2,10	Porta de abrir 01 folha, em alumínio fosco	2
P6	0,90	2,10	Porta de abrir 01 folha, em madeira semi-oca	8
P7	1,80	2,10	Porta de abrir 02 folha, em madeira semi-oca	1
P9	0,90	2,17	Porta de abrir 01 folha, em vidro	1
P10	1,60	2,37	Porta de abrir para cortina de vidro, 02 folhas, em vidro temperado	1



TRIBUNAL DE JUSTIÇA DO ESTADO DA BAHIA
SEAD - SECRETARIA DE ADMINISTRAÇÃO
DEA - DIRETORIA DE ENGENHARIA E ARQUITETURA



COORDENAÇÃO DE PROJETOS ARQUITETÔNICOS

UNIDADE: **UNICORP - ANEXO II** PROJETO: **ARQUITETURA**

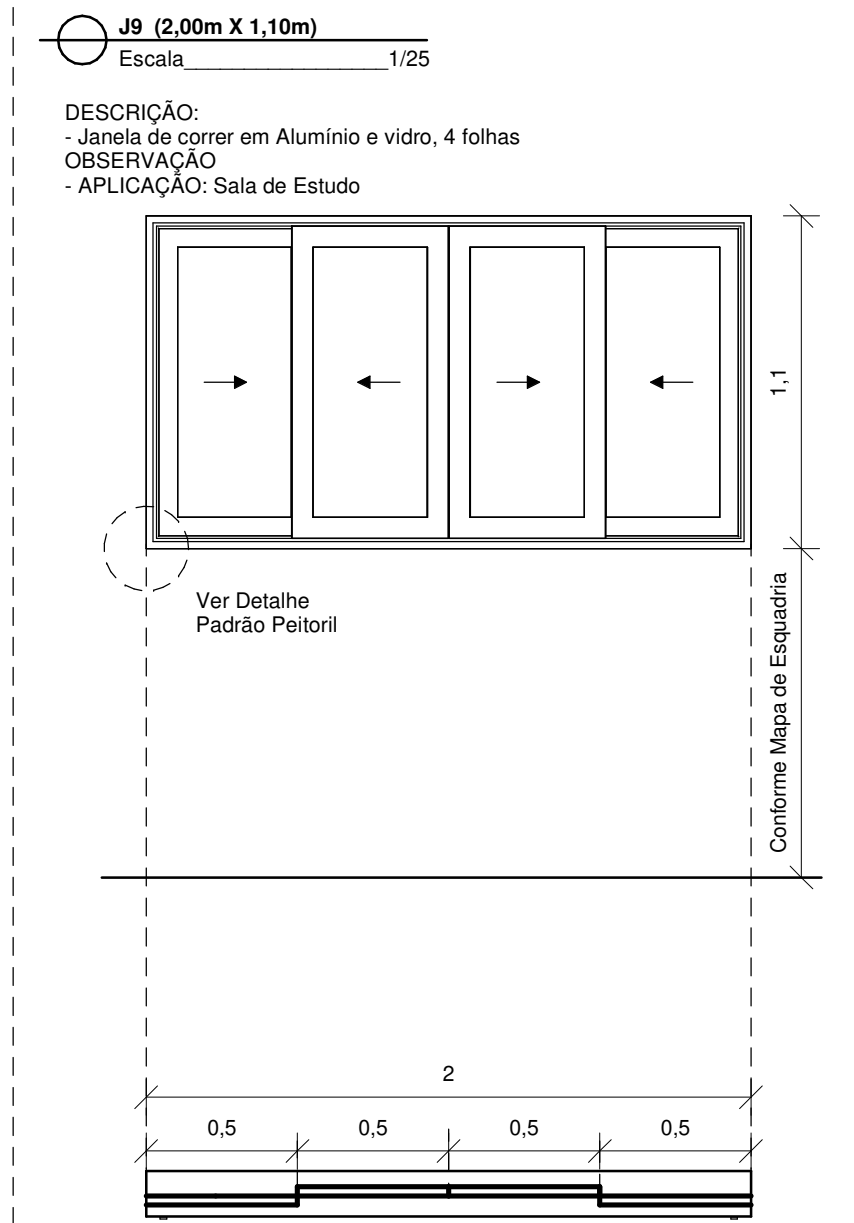
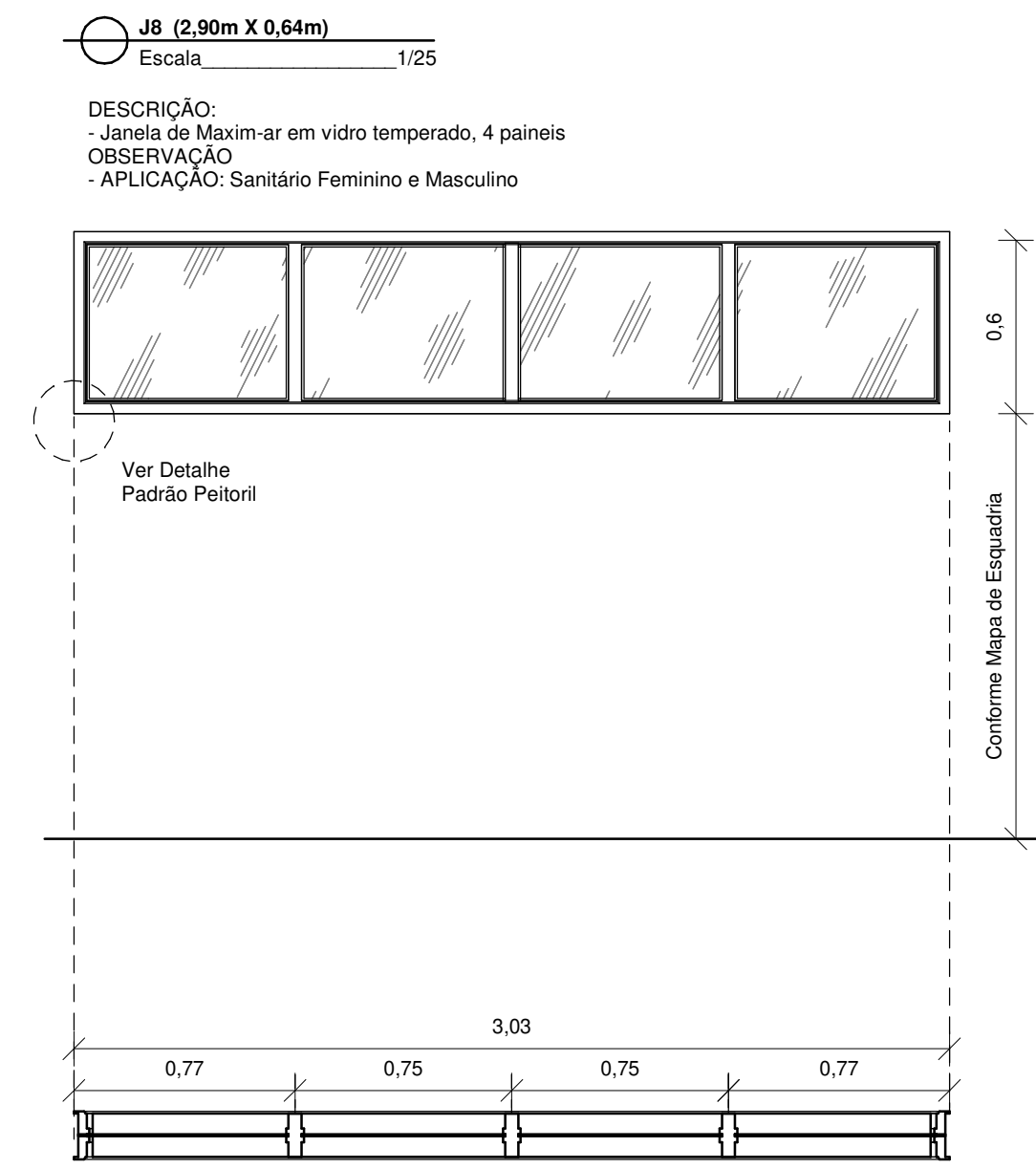
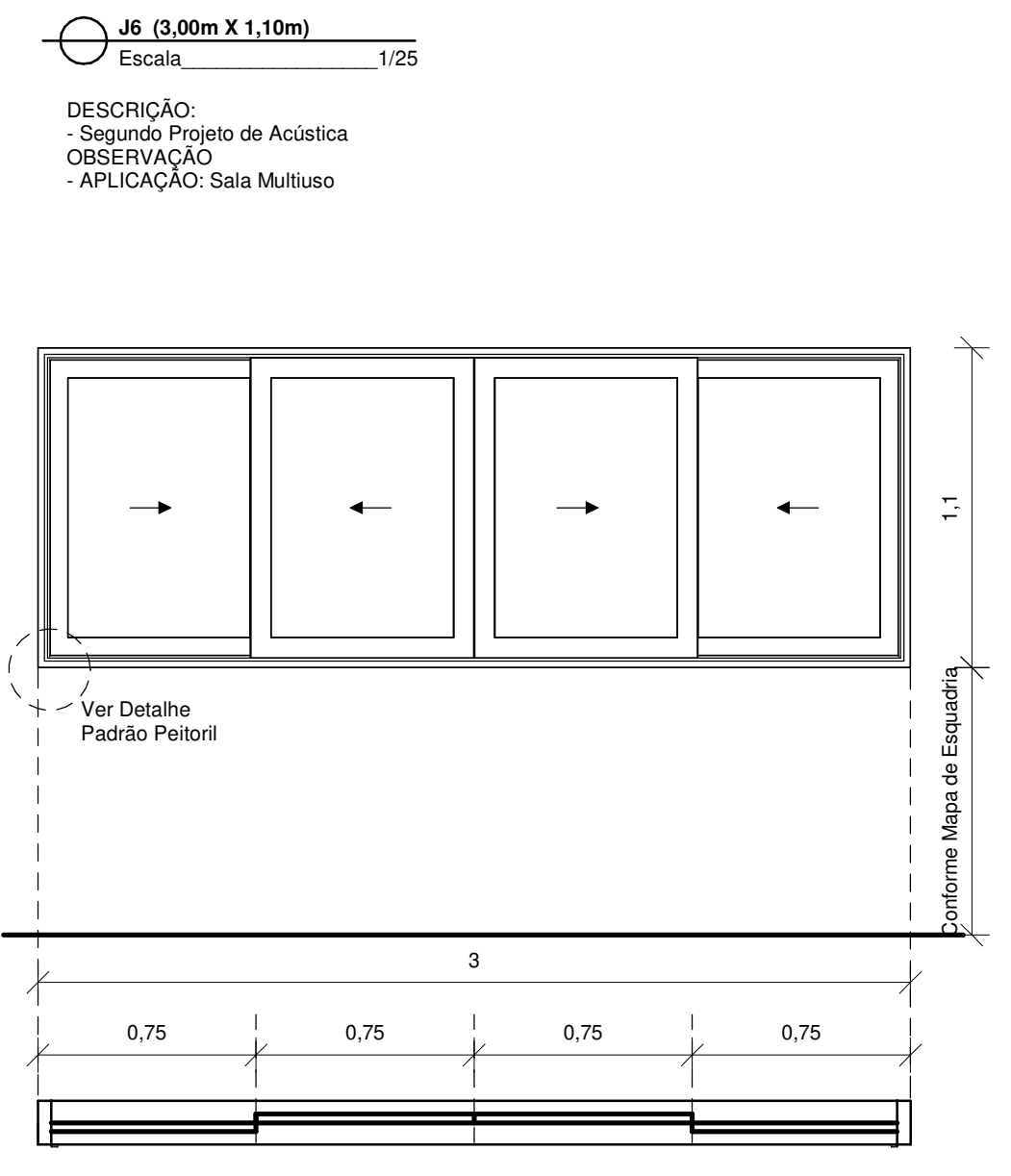
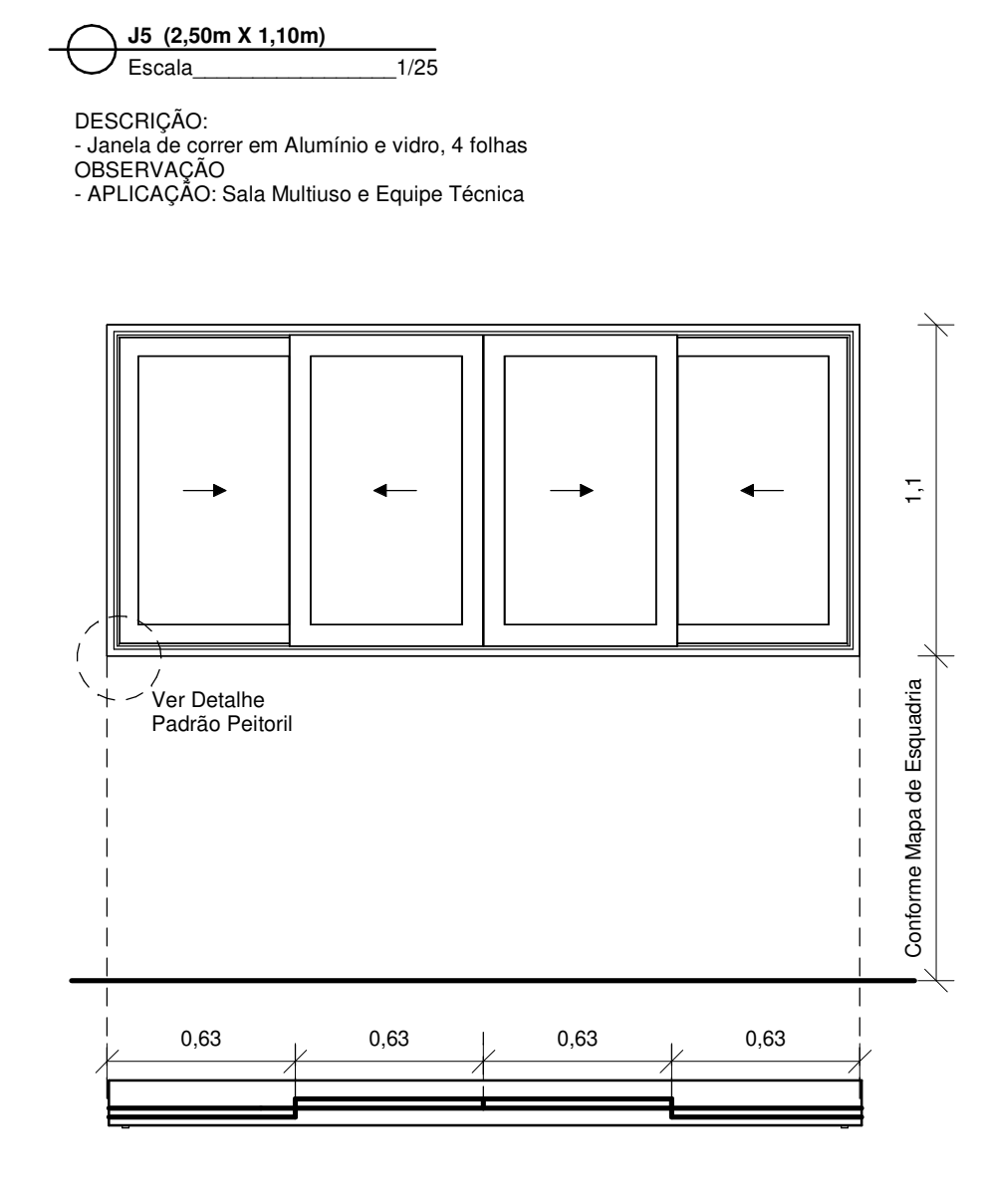
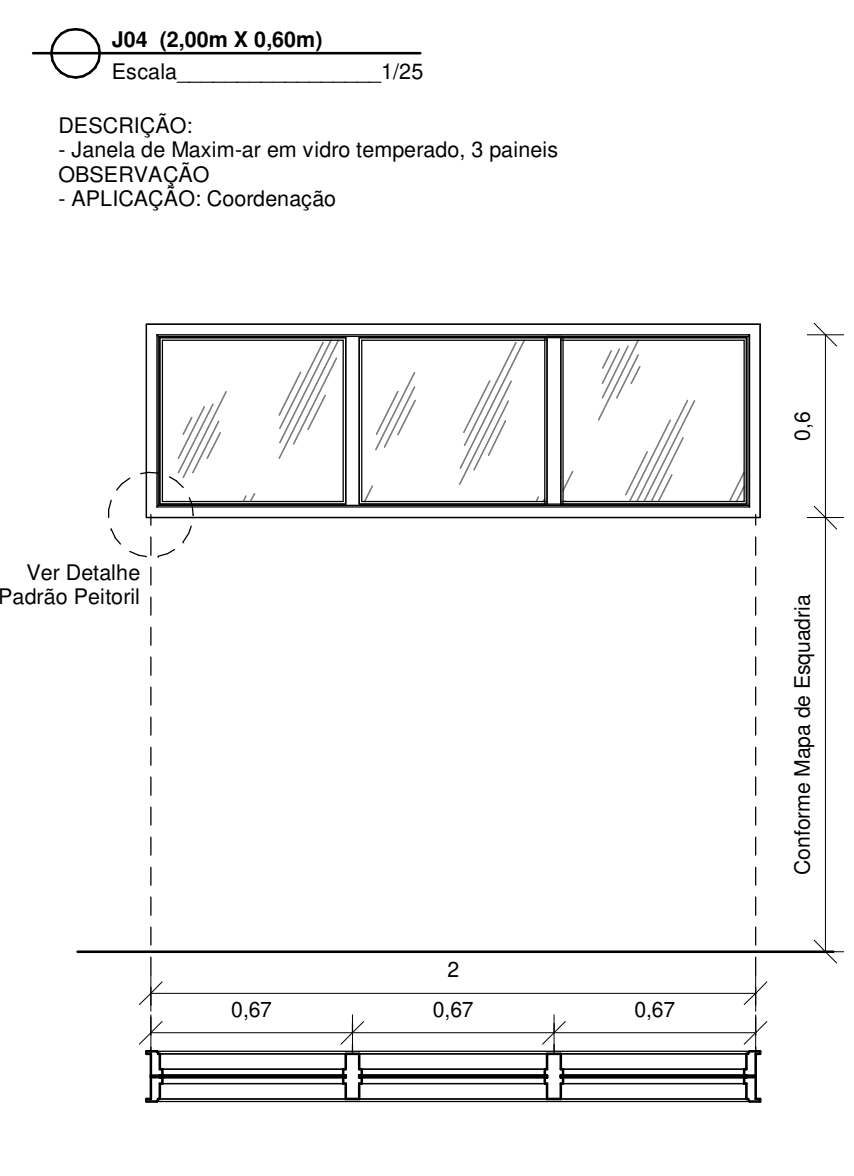
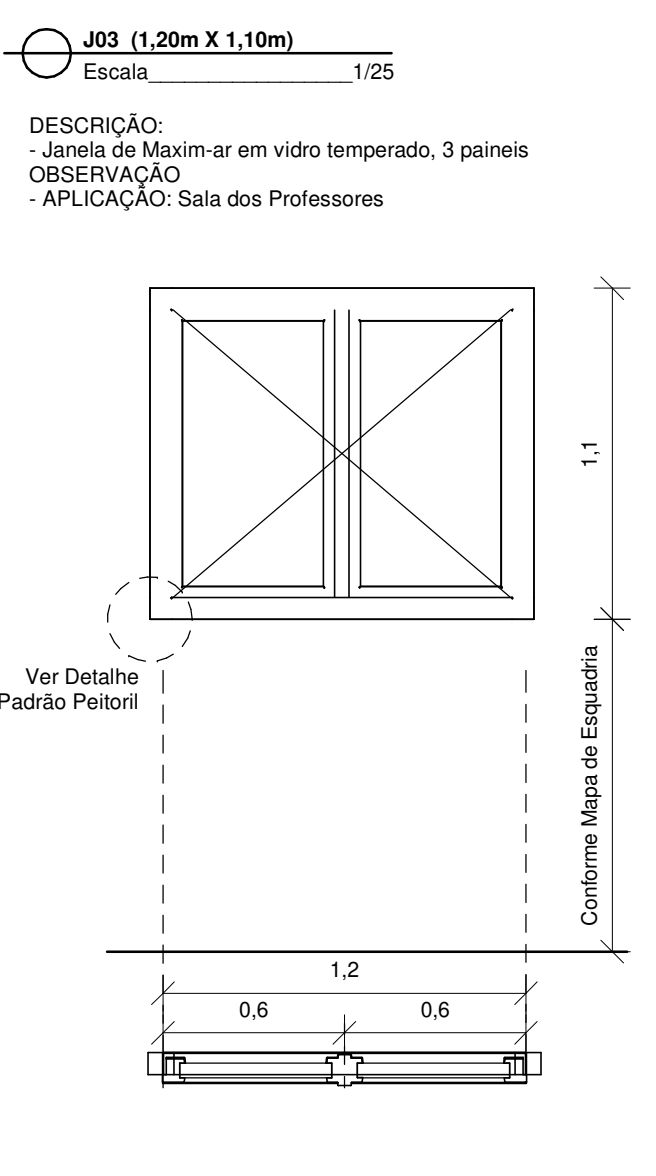
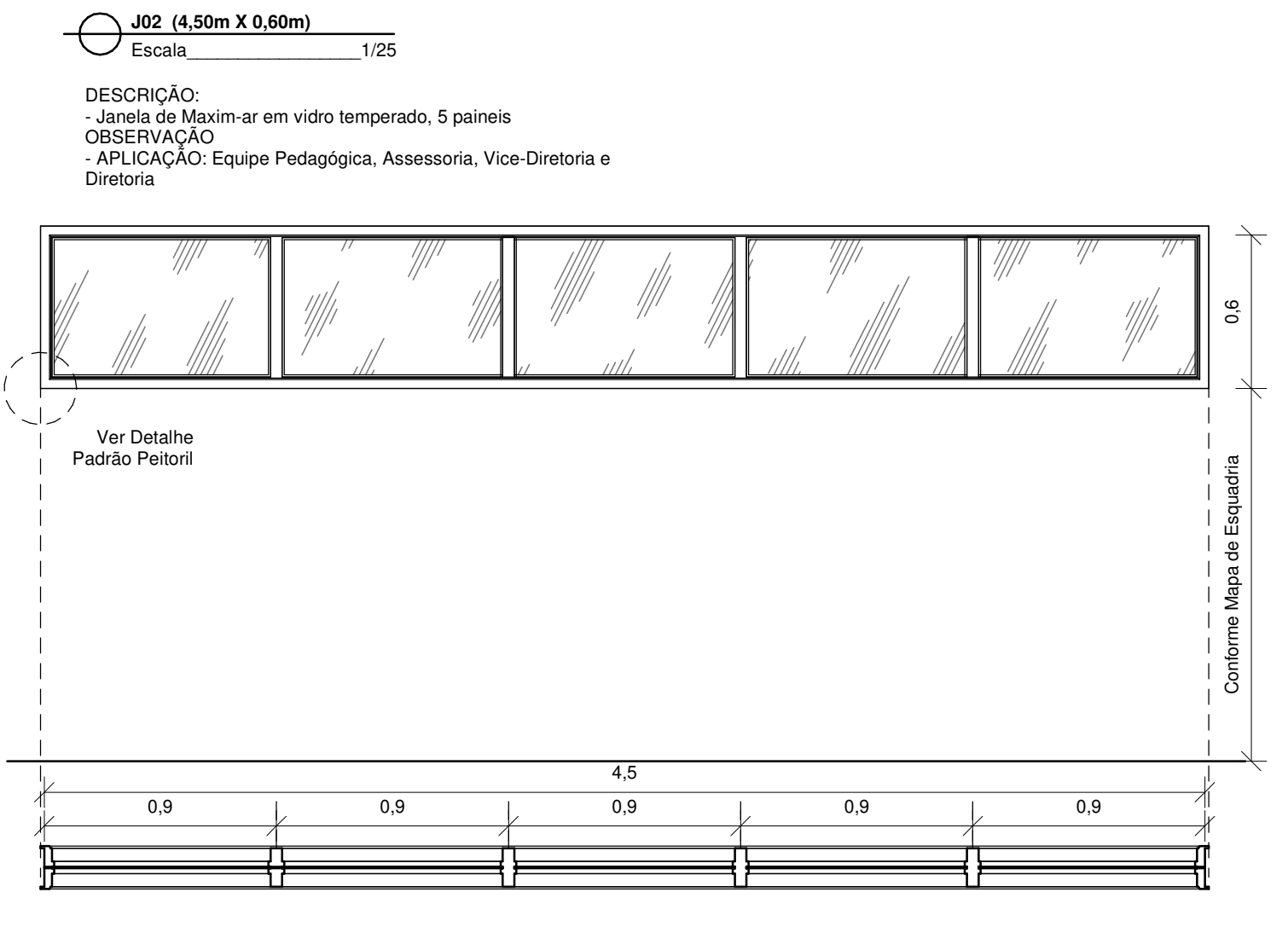
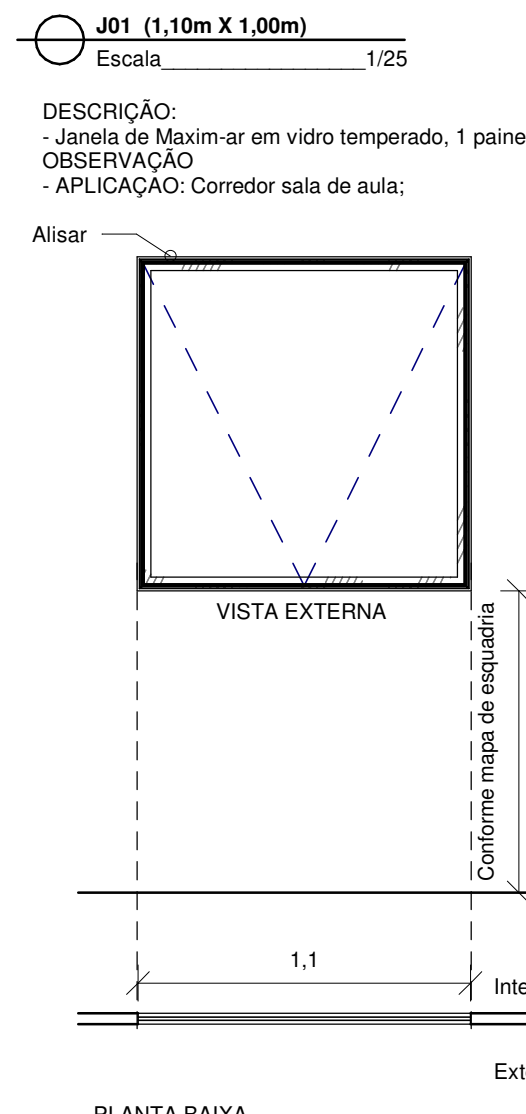
ENDEREÇO: 5ª Av. do CAB, nº 650, Salvador/BA - Brasil. CEP 41745-971 PR. NRO. _____

PRANCHA: **DETALHAMENTO DE PORTAS** ARQ-14

AUTOR DO PROJETO: Bruno Bellas REGISTRO CAU / CREA: 75075-1

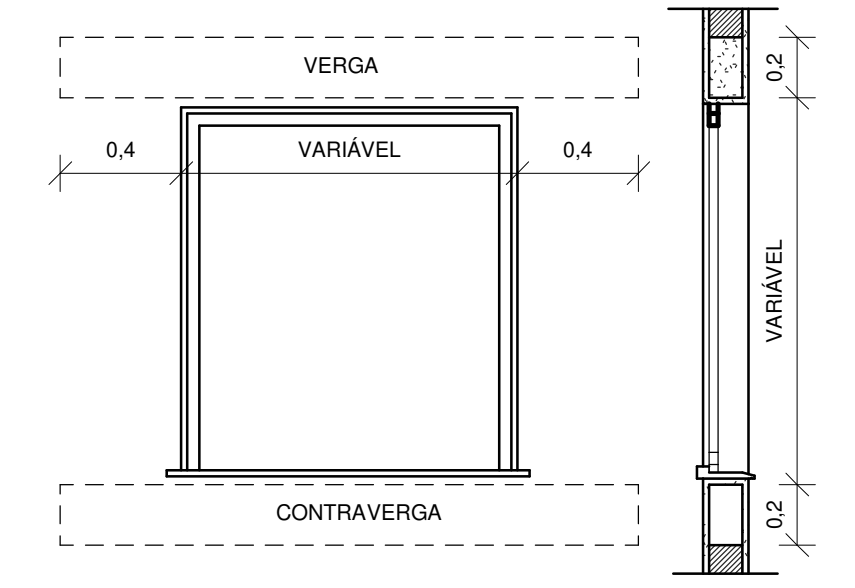
COORDENAÇÃO: Bruno Bellas DESENHO: Rebeca Américo

ENDEREÇO ARQUIVO: Z:\01-CPROJ\01-PROJETOS\01-SALVADOR\ANEXO II - T.J\PROJETO_2020\UNICORP\ARQUIVO CENTRAL\ASB_ARQ_ARQ-EST_TJBA_R12_R2020_lakrisha.5.rvt DATA: **OUT/2020** ESCALA: **1 : 25**

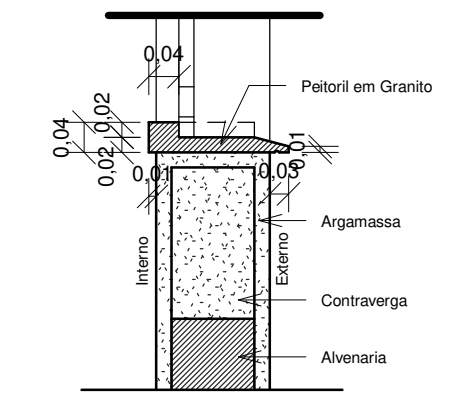


ESPECIFICAÇÃO DE JANELAS

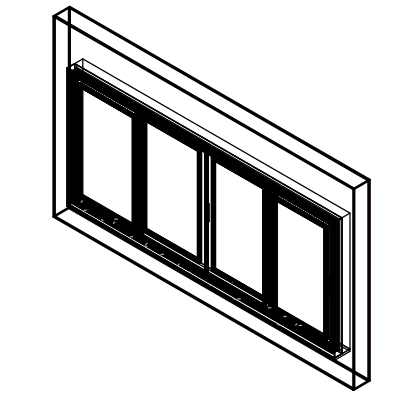
Cód.	Larg.	Alt.	Especificação	Qtd.
J1	1,10	1,00	Janela de Maxim-ar em vidro temperado, 1 painel	18
J2	4,50	0,60	Janela de Maxim-ar em vidro temperado, 5 painéis	4
J3	1,20	1,10	Janela de correr em Alumínio e vidro, 2 folhas	1
J4	2,00	0,61	Janela de Maxim-ar em vidro temperado, 3 painéis	1
J5	2,50	1,10	Janela de correr em Alumínio e vidro, 4 folhas	2
J6	3,00	1,10	Janela de correr em Alumínio e vidro, 4 folhas	5
J8	3,00	0,60	Janela de Maxim-ar em vidro temperado, 4 painéis	2
J9	2,00	1,10	Janela de correr em Alumínio e vidro, 4 folhas	1
J10	3,10	1,00	Gradiol de ferro tubular, cor cinza	1



Det Verga e Contraverga
1 : 25



Det Padrão Peitoril
1 : 10



Perpectiva Isométrica

TRIBUNAL DE JUSTIÇA DO ESTADO DA BAHIA
SEAD - SECRETARIA DE ADMINISTRAÇÃO
DEA - DIRETORIA DE ENGENHARIA E ARQUITETURA

CPROJ
COORDENAÇÃO DE PROJETOS ARQUITETONICOS

UNIDADE: **UNICORP - ANEXO II**

PROJETO: **ARQUITETURA**

ENDEREÇO: 5ª Av. do CAB, nº 650, Salvador/BA - Brasil, CEP 41745-971

FRANCHA: **DETALHAMENTO DE JANELAS**

AUTOR DO PROJETO: Bruno Bellas
REGISTRO CAU / CREA: 75075-1

COORDENAÇÃO: Bruno Bellas
DESENHO: Rebeca Américo

ENDEREÇO ARQUIVO: Z:\01_CPROJ\01_PROJETOS\01_SALVADOR\ANEXO II - T.J.PROJETO_2020\UNICORP\ARQUIVO CENTRAL\ASB_ARQ_ARQ_EST_TJBA_R12_R2020_lskrisha 5.rvt

PR. NRO.:

DATA: **OUT/2020**



ESCALA: **Como indicado**

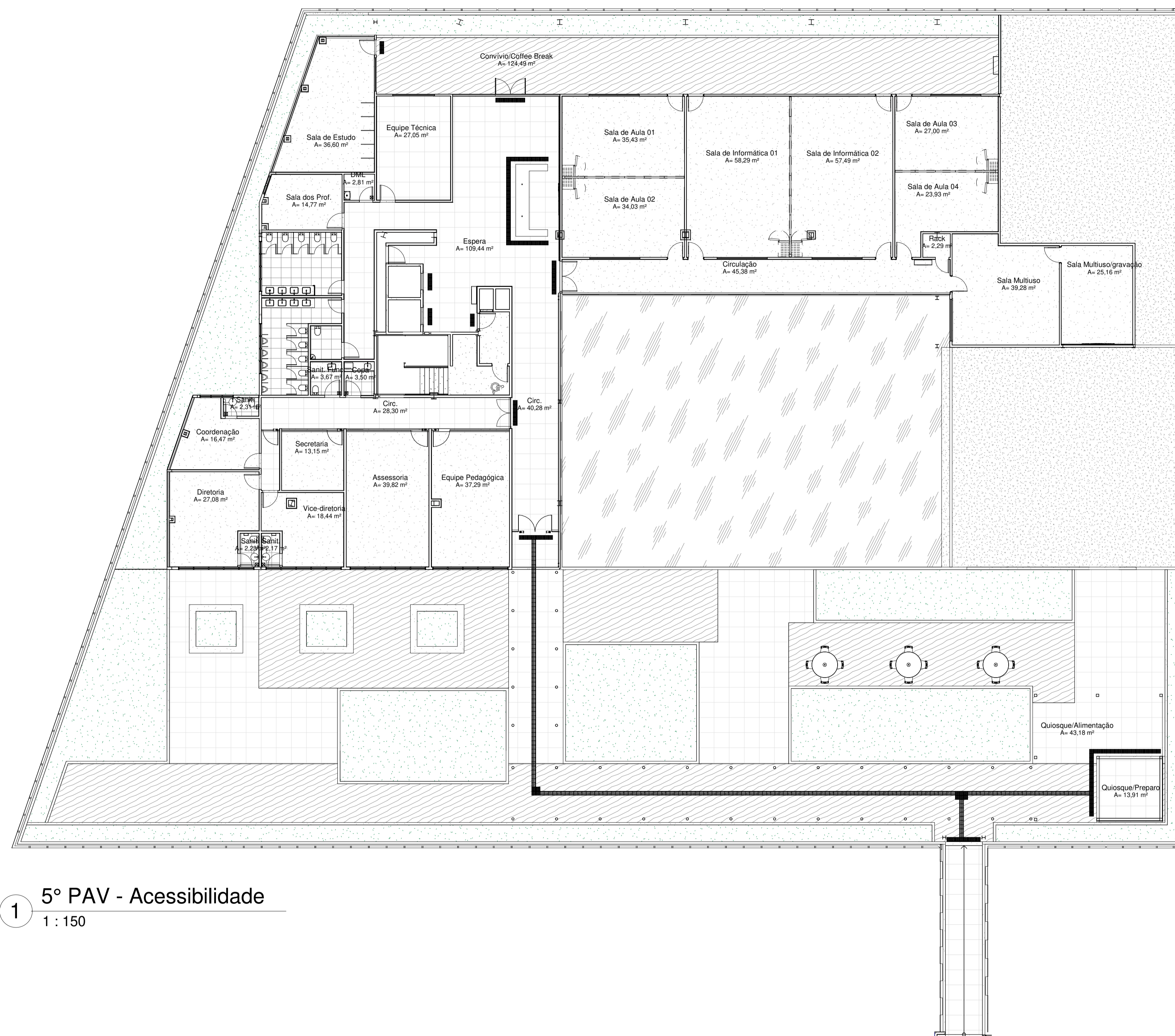
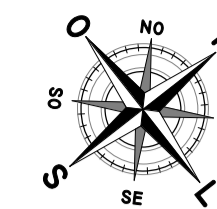
ARQ-15

QUANTITATIVO DE PISO TÁTIL - NBR 9050



Cód.	Descrição	QTD.
01	Piso tátil direcional em inox (25x25)cm	196
02	Piso tátil alerta em inox (25x25)cm	132

LEGENDA PISO TÁTIL

-  PISO DIRECIONAL
-  PISO ALERTA



1 5º PAV - Acessibilidade
1 : 150

 TRIBUNAL DE JUSTIÇA DO ESTADO DA BAHIA SEAD - SECRETARIA DE ADMINISTRAÇÃO DEA - DIRETORIA DE ENGENHARIA E ARQUITETURA		 COORDENAÇÃO DE PROJETOS ARQUITETÔNICOS
UNIDADE: UNICORP - ANEXO II	PROJETO: ARQUITETURA	
ENDEREÇO: 5ª Av. do CAB, nº 650, Salvador/BA - Brasil. CEP 41745-971	PRJ. Nº: ARQ-16	
FRANCHA: PLANTA BAIXA - PISO TÁTIL	DATA: ESCALA: Como indicado	
AUTOR DO PROJETO: Bruno Bellas	REGISTRO CAU / CREA: 75075-1	DATA: ESCALA: Como indicado
COORDENAÇÃO: Bruno Bellas	DESENHO: Rebeca Américo	DATA: ESCALA: Como indicado
ENDEREÇO ARQUIVO: Z:\01-CPROJ\01-PROJETOS\01-SALVADOR\ANEXO II - T.J-PROJETO_2020\UNICORP\ARQUIVO CENTRAL\ASB_ARQ_ARQ_EST_1.BA_R12_R2020_mhgrh1.5.rvt		